

0 0769

URZĄD MIASTA TORUNIA
Wydział Komunikacji Społecznej i Informacji
SEKRETARIAT

data wpływu 30. 06. 2021

L. dz.

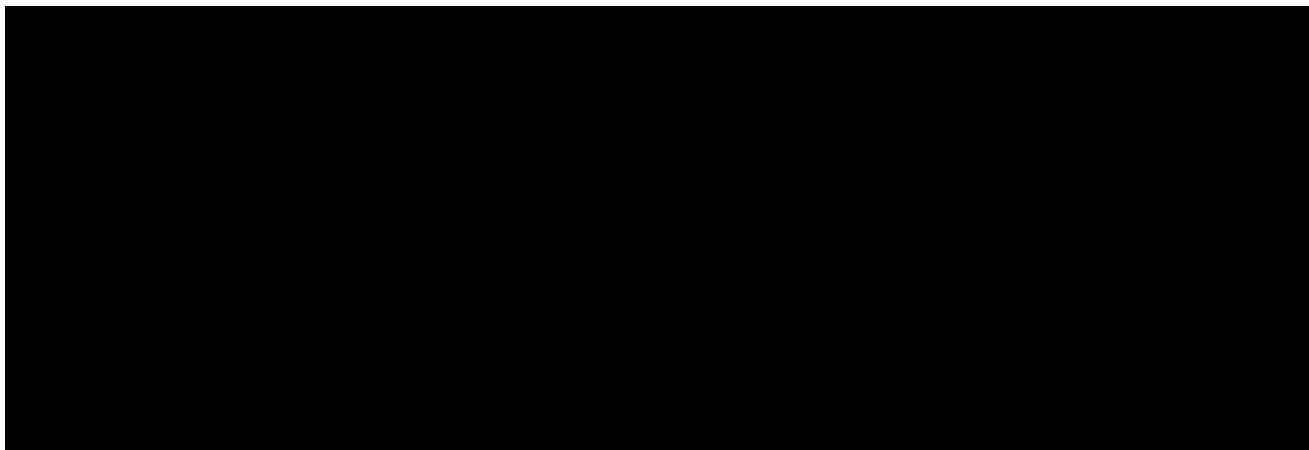
Załącznik nr 1
do Regulaminu budżetu obywatelskiego
w Toruniu, przyjętego uchwałą nr 52/19
Rady Miasta Torunia z dnia 7.02.2019 r.
z późn. zm

**FORMULARZ ZGŁASZANIA PROJEKTÓW
DO BUDŻETU OBYWATELSKIEGO W TORUNIU NA 2022 R.**

UWAGA!!!

- Prosimy o czytelne wypełnienie formularza.
- Formularz można też wypełnić za pomocą Internetu, a następnie wydrukować i przynieść lub przystać do Urzędu Miasta Torunia. Zajrzyj na www.budzet.torun.pl

A. WNIOSKODAWCA:



B. NAZWA PROJEKTU (maksymalnie 10 słów):

RENOWACJA PLACU ZABAW „GRZYBEK” PRZY ULICY KASZTANOWEJ

C. TYP PROJEKTU (zaznacz jedną pozycję):

- projekt ogólnomiejski
 projekt lokalny

W przypadku zaznaczenia opcji „projekt lokalny” wskaż okręg (pulę środków):

- | | |
|---|--|
| <input type="checkbox"/> Bielawy-Grębocin | <input type="checkbox"/> Rubinkowo |
| <input type="checkbox"/> Bydgoskie | <input type="checkbox"/> Rudak |
| <input type="checkbox"/> Chełmińskie | <input type="checkbox"/> Skarpa |
| <input type="checkbox"/> Czerniewice | <input type="checkbox"/> Staromiejskie |
| <input type="checkbox"/> Jakubskie-Mokre | <input type="checkbox"/> Stawki |
| <input type="checkbox"/> Kaszczorek | <input type="checkbox"/> Wrzosy |
| <input type="checkbox"/> Podgórz | |



D. OPIS PROJEKTU

Proszę opisać, co dokładnie ma zostać wykonane, podać główne działania związane z realizacją zadania, podać uzasadnienie dla realizacji projektu:

Celem projektu jest renowacja obecnego placu zabaw o nazwie „Wesoły strumyk” i stworzenie bezpiecznej przestrzeni do zabaw dla dzieci z Rubinkowa i nie tylko.

W związku z tym, że wśród mieszkańców funkcjonuje stara nazwa placu „Grzybek”, a projekt obejmuje również zadaszoną piaskownicę, zmieniamy nazwę na „Plac zabaw GRZYBEK”.

Plac zabaw jest bardzo oblegany przez dzieci zarówno mieszkające w pobliżu jak i chociażby grupy z pobliskich szkół. Ma duży teren, który jest bardzo ustawny i perspektywiczny. W pobliżu nie istnieje żaden plac zabaw, który miałby bezpieczne konstrukcje dla dzieci w wieku 0-3 lat. Dlatego chcemy na obecnym placu zabaw zapewnić miejsce do rozwoju zarówno dla starszych dzieci, ale i dla maluchów. Ważnym punktem na placu zabaw będzie nowa piaskownica z zadaszaniem stałym, które ochroni przed słońcem w ciepłe dni i umożliwi korzystanie z placów, również w czasie słonecznym.

Projekt nowego placu zabaw obejmuje prace związane z wyrównaniem i przygotowaniem terenu. Zakup i montaż urządzeń, w tym piaskownicy z zadaszaniem. Wokół każdej konstrukcji położona zostanie strefa z bezpieczną nawierzchnią. Dodatkowo, położona zostanie w części trawa z rolki, a w części posiana nowa trawa. Projekt przewiduje również ławki na terenie placu zabaw oraz nowy sztyl z nową nazwą. Ponadto w projekt zostaną wkomponowane dwa urządzenia, które istnieją już na placu zabaw, są to stosunkowo nowe i niewyeksplloatowane urządzenia.

Jesteśmy przekonani, że nowy plac zabaw będzie miejscem spotkań i zabaw wielu dzieci i rodziców zarówno z Rubinkowa, jak i innych rejonów Torunia.

E. LOKALIZACJA, MIEJSCE REALIZACJI

Ulica, numer, rejon ulic, numer działki, inne istotne informacje na temat lokalizacji

Plac zabaw usytuowany jest przy ulicy Rydygiera i Kasztanowa. Obok Strugi Toruńskiej, na szczycie wieżowca Rydygiera 28.

Działka 17 128 Obiekt 50

F. OPIS PROJEKTU NA STRONĘ INTERNETOWĄ

Proszę podać opis projektu, który zostanie opublikowany na stronie internetowej (maksymalnie 1 200 znaków ze spacjami):

Plac zabaw „Grzybek” jest znany wśród wszystkich mieszkańców Rubinkowa. Jest to miejsce spotkań dzieci z osiedla, ale i innych części Torunia, w tym także grup zorganizowanych. Celem naszego projektu jest renowacja obecnego placu i stworzenie bezpiecznego miejsca do zabaw zarówno dla dzieci starszych jak i tych w wieku 0-3. Punktem centralnym nowego placu będzie duża, zadaszona piaskownica, chroniąca przed słońcem. Przedsięwzięcie obejmuje zakup i montaż urządzeń do zabaw wraz z bezpieczną nawierzchnią wokół. Teren placu zabaw zostanie wyrównany i uzupełniony nową trawą, częściowo położoną z rolki. Nie zabraknie także ławek dla opiekunów i nowego szyldu.

G. SZACUNKOWY KOSZT PROJEKTU

Proszę podać szacunkowy koszt realizacji projektu, z podziałem na poszczególne elementy składowe:

Cena brutto 288,113 zł
- zakup i montaż urządzeń d. 99.113 tys. zł
- nawierzchnia bezpieczna 170 tys. zł
- wyznaczenie terenu i horyz. z rolki 20 tys. zł
- szyld przy wejściu 2 tys. zł
- nawierzchnie ziemi i posadzenie trawy 8 tys. zł

H. ZAŁĄCZNIKI

- Lista poparcia dla projektu (obowiązkowe)
- Oświadczenie podmiotu zewnętrznego o współpracy, (patrz §13 ust.4 pkt 4 Regulaminu) *
- Mapy**
- Zdjęcia**
- Inne (np. dodatkowe ekspertyzy, rekomendacje, analizy prawne)**

projekt i kosztorys realizatora

* Jeśli realizacja wymaga współpracy z podmiotem zewnętrznym

**Informacja nieobowiązkowa

I. OŚWIADCZENIA

1. Dla wnioskodawców, którzy w momencie składania wniosku ukończyli 18. rok życia

Oświadczam, że:

- 1) W dniu złożenia wniosku do Budżetu obywatelskiego w Toruniu mam ukończone 18 lat;
- 2) Dane podane w formularzu wniosku są prawdziwe i aktualne;
- 3) Zapoznałem/am się i akceptuję Regulamin budżetu obywatelskiego w Toruniu;
- 4) Zapoznałem/am się z klauzulą informacyjną dotyczącą przetwarzania danych osobowych w procedurze Budżetu obywatelskiego w Toruniu, znajdującą się na ostatniej stronie formularza wniosku;
- 5) Ponoszę odpowiedzialność prawną za dane i informacje zamieszczone w formularzu wniosku.

Toruń,

Data:

30.06.2021.

2. Dla rodzica / opiekuna prawnego osoby małoletniej składającej projekt, która w momencie składania wniosku nie ukończyła 18. roku życia

Oświadczam, że:

- 1) Jestem rodzicem / opiekunem prawnym osoby składającej niniejszy projekt w ramach Budżetu obywatelskiego w Toruniu;
- 2) Akceptuję udział mojego dziecka / podopiecznego w procedurze Budżetu obywatelskiego w Toruniu;
- 3) Zapoznałem/am się z treścią projektu składanego przez moje dziecko / podopiecznego;
- 4) Potwierdzam prawdziwość i aktualność danych, które zostały podane w formularzu;
- 5) Zapoznałem/am się z klauzulą informacyjną dotyczącą przetwarzania danych osobowych w procedurze Budżetu obywatelskiego w Toruniu, znajdującą się na ostatniej stronie formularza wniosku;
- 6) Ponoszę odpowiedzialność prawną za wszelkie dane zamieszczone w formularzu wniosku.

Toruń,

Data:

Czytelny podpis składającego wniosek:



Dziatko 7/28 bory 50

10556.3
501397

25/2

25/3

25/4

25/1

7/26

7/27

7/28

7/22

7/23

7/24

7/25

7/26

7/27

7/28

7/29

7/30

7/31

7/32

7/33

7/34

7/35

7/36

7/37

7/38

7/39

7/40

7/41

7/42

7/43

7/44

7/45

7/46

7/47

7/48

7/49

7/50

7/51

7/52

7/53

7/54

7/55

7/56

7/57

7/58

7/59

7/60

7/61

7/62

7/63

7/64

7/65

7/66

7/67

7/68

7/69

7/70

STROZ. MINISTROWEGO W SZKOLENIE PROJEKTU
żeniu ruchu i miejscach w pobliżu

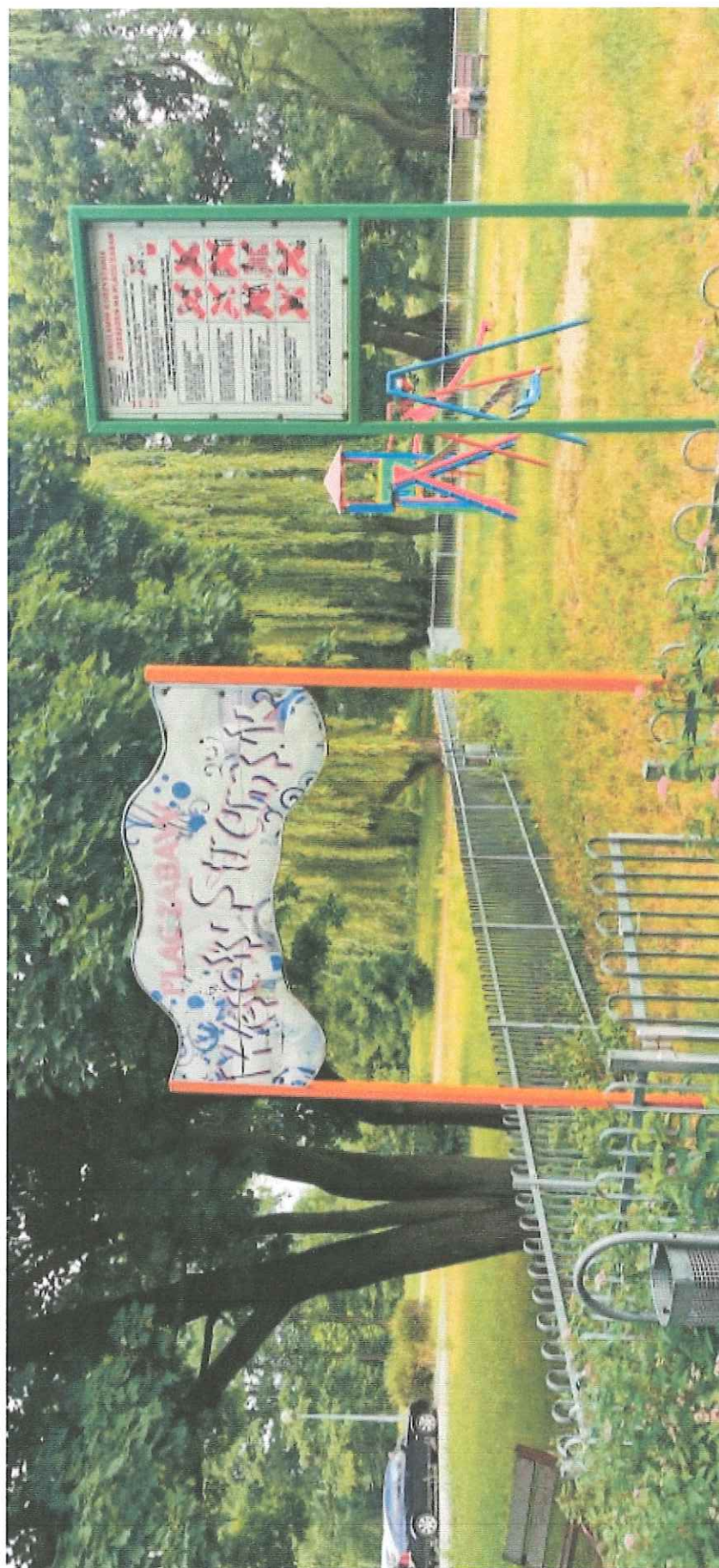




Google

Street View

Tajunski
Rinsal



Zmieniamy nazwę naszego
placu zabaw na
popularny wśród mieszkańców
"GRZYBKI"





Urządzenie widoczne na zdjęciu
zostaje na placu zabaw.



Urządzenie widoczne na
zdjęciu zostało na plecach
zobacz

data 30.06.2021 r.

OFERTA CENOWA

Oferta dotyczy modernizacji placu zabaw przy ulicy Rydygiera w Toruniu z Budżetu Obywatelskiego na rok 2022.












W związku z modernizacją placu zabaw przewidujemy następujące prace:

1. Zakup i montaż urządzeń na plac zabaw (w załączniku przesyłam asortyment) o wartości **ok. 99,113 tyś. zł**
2. Nawierzchnia bezpieczna pod urządzenia znajdujące się na placu zabaw wraz z korytowaniem i podbudową zajmująca 300 m² o wartości **170 tyś. zł**
3. Wyrównanie terenu na całym placu zabaw i częściowe ułożenie trawy z rolki o powierzchni 300 m² o wartości **20 tyś. zł**
4. Zrobienie szyldu przy wejściu na plac zabaw o wartości **2 tyś. zł**
5. Nawiezienie ziemi na powierzchnię 350 m wraz z posadzeniem trawy o wartości **8 tyś. zł**

Cena brutto wynosi 299, 113 zł

Oświadczam, że:

- a) Akceptuję warunki realizacji przedmiotu zamówienia określone przez Zamawiającego.
- b) Zobowiązuję się do zawarcia umowy w miejscu i terminie wyznaczonym przez Zamawiającego.
- c) Posiadam uprawnienia do wykonywania określonej działalności.
- d) Posiadam wiedzę i doświadczenie.
- e) Spełniam warunki dotyczące sytuacji ekonomicznej i finansowej.

LP	Kod	Nazwa	Zdjęcie	Ilość	Wartość netto	Wartość brutto
1	11369MPN	Zestaw Orbis 11369		1	33600	41328
2	11373MPN	Zestaw Orbis 11373		1	17672	21736,56
3	3007EPZ	Słoń		1	1550	1906,5
4	3004EPZ	Skuter		1	1477	1816,71
5	3003EPZ	Żyrafa		1	1477	1816,71
6	3764EP	Piaskownica z torem do gry w kapsle		1	2787	3428,01
7	31209	Huśtawka podwójna metal - jedno zawiesie koszyk		1	3786	4656,78
8	31209BG	Hustawka typu Bocianie Gniazdo		1	5172	6361,56
9	3204Z	Karuzela krzyżowa śr. 180		1	4991	6138,93
10	3203EPZ	Karuzela tarczowa z siedziskami śr. 150		1	5336	6563,28
11	50105	Ławka Spartan		4	2732	3360,36
SUMA					80580	99113,4

Podane ceny zawierają koszty ransportu oraz montażu.

Okres gwarancji: 24 miesiące.

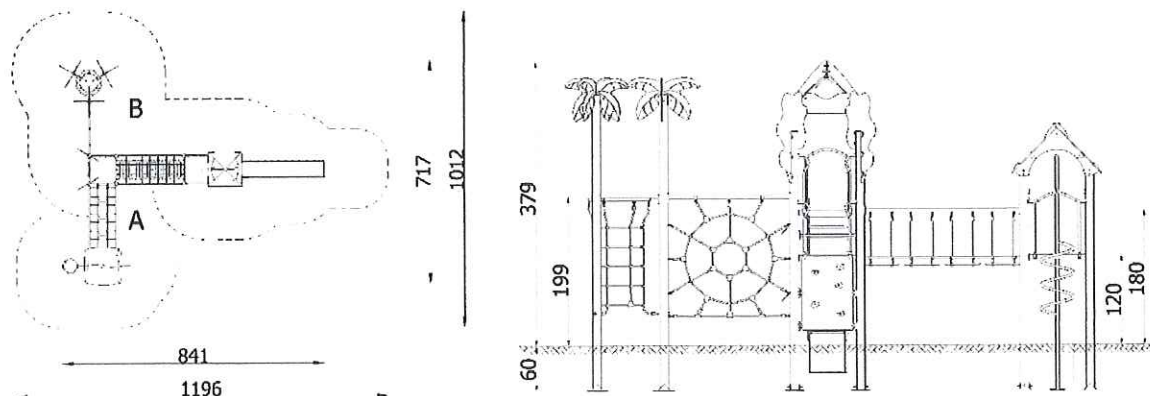
Czas realizacji: do 7 tygodni.

Warunki płatności: do ustalenia

WYKAZ URZĄDZEŃ DO OFERTY

1. ZESTAW DLA DZIECI STARSZYCH:





Dane materiałowe:

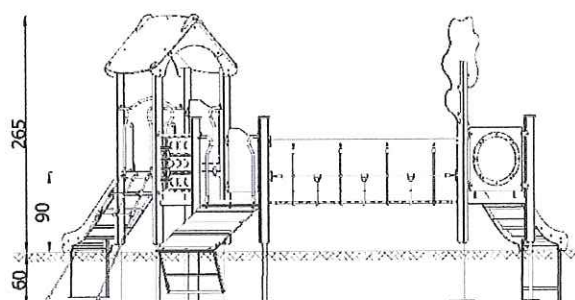
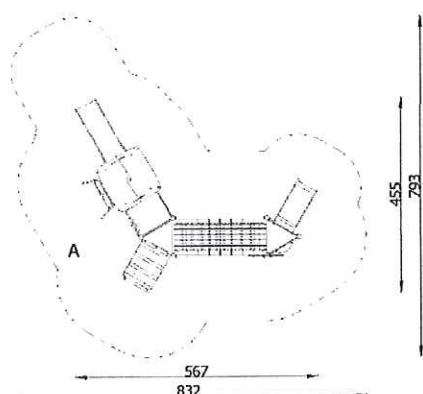
Słupy nośne ze stalowej rury o średnicy 114,3 mm. Podesty z powierzchnią antypoślizgową osadzone na metalowym stelażu. Barwne panele z elastycznego polietylenu wysokociśnieniowego (HDPE). Zjeżdżalnia z HDPE z nierdzewnym ślizgiem. Liny polipropylenowe 16 mm wzmocnione stalowym rdzeniem. Wszystkie łączniki i okucia odporne na warunki atmosferyczne i promieniowanie UV.

Elementy stalowe zabezpieczone antykorozyjnie poprzez cynkowanie i lakierowanie proszkowe. Urządzenie posadowione poniżej poziomu gruntu.

Fundamentowanie zgodnie z instrukcją montażu.

2. ZESTAW DLA DZIECI MŁODSZYCH





Dane materiałowe:

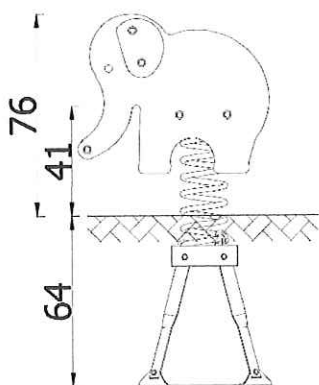
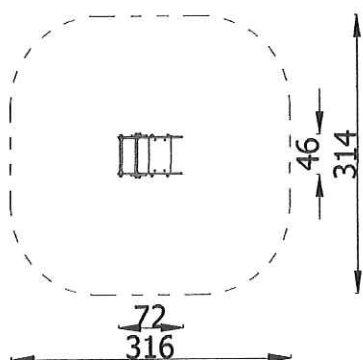
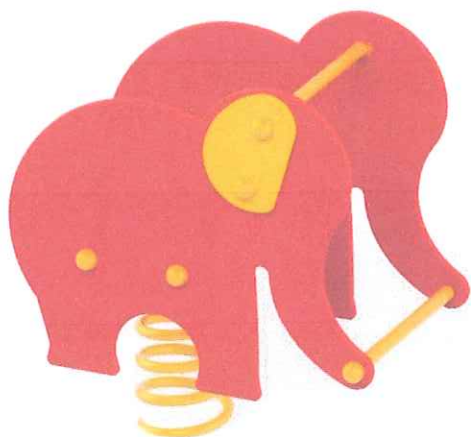
Słupy nośne ze stalowej rury o średnicy 114,3 mm. Podesty z powierzchnią antypoślizgową osadzone na metalowym stelażu. Barwne panele z elastycznego polietylenu wysokociśnieniowego (HDPE). Zjeżdżalnia z HDPE z nierdzewnym ślizgiem. Liny Polipropylenowe 16 mm wzmocnione stalowym rdzeniem. Wszystkie łączniki i okucia

odporne na warunki atmosferyczne i promieniowanie UV. Elementy stalowe zabezpieczone antykorozyjnie poprzez cynkowanie i lakierowanie proszkowe.

Urządzenie posadowione poniżej poziomu gruntu.

Fundamentowanie zgodnie z instrukcją montażu.

3. BUJAK SŁOŃ



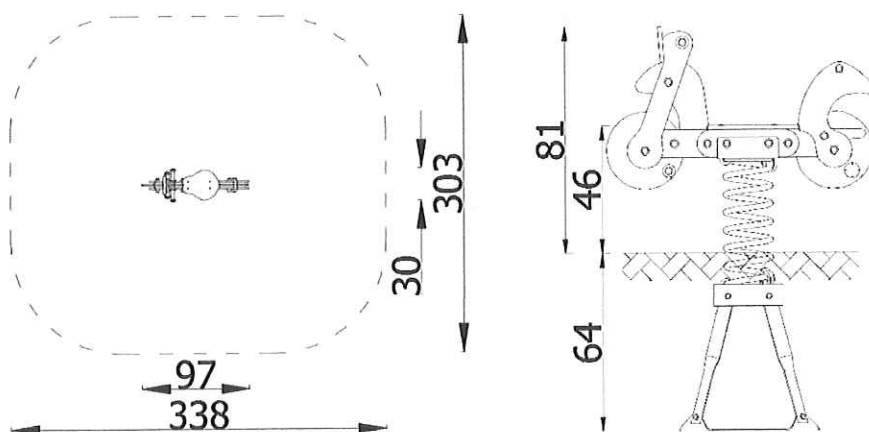
Dane materiałowe:

Konstrukcja urządzenia wykonana ze stali S235. Panele z polietylenu (HDPE). Elementy stalowe zabezpieczone antykorozyjnie poprzez cynkowanie oraz lakierowanie

proszkowe. Wszystkie łączniki i okucia odporne na warunki atmosferyczne i promieniowanie UV.

Urządzenie posadowione poniżej poziomu gruntu. Montaż zgodnie z instrukcją montażu.

4. BUJAK SKUTER



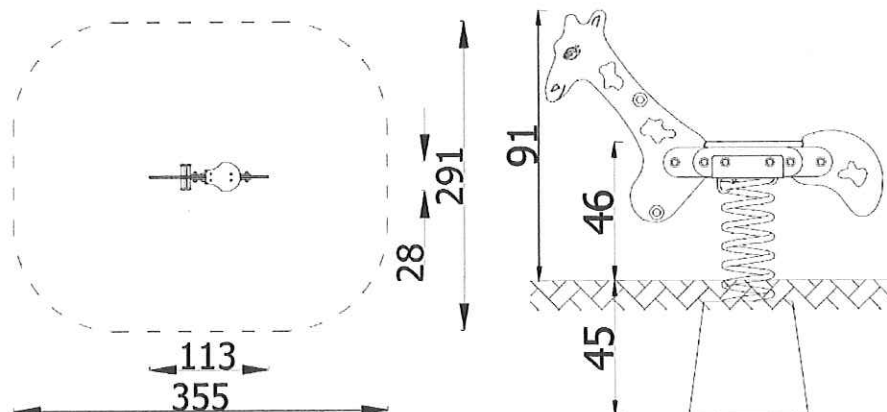
Dane materiałowe:

Konstrukcja urządzenia wykonana ze stali S235. Panele z polietylenu (HDPE). Elementy stalowe zabezpieczone antykorozyjnie poprzez cynkowanie oraz lakierowanie

proszkowe. Wszystkie łączniki i okucia odporne na warunki atmosferyczne i promieniowanie UV.

Urządzenie posadowione poniżej poziomu gruntu. Montaż zgodnie z instrukcją montażu.

5. BUJAK ŻYRAFA



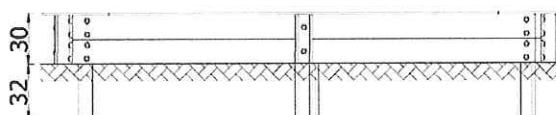
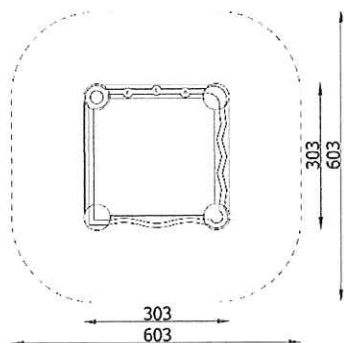
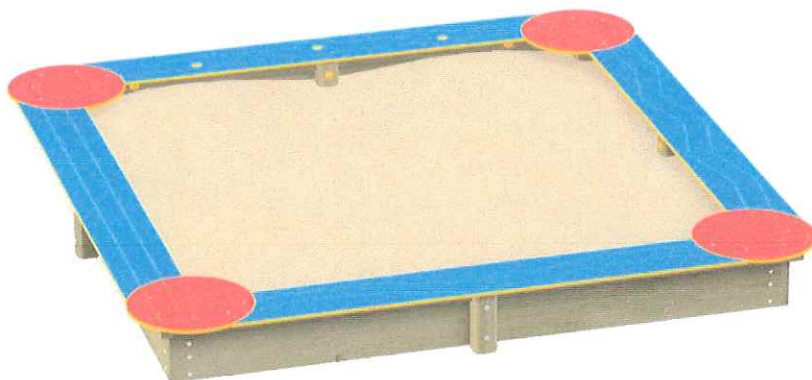
Dane materiałowe:

Konstrukcja urządzenia wykonana ze stali S235. Panele z polietylenu (HDPE). Elementy stalowe zabezpieczone antykorozyjnie poprzez cynkowanie oraz lakierowanie

proszkowe. Wszystkie łączniki i okucia odporne na warunki atmosferyczne i promieniowanie UV.

Urządzenie posadowione poniżej poziomu gruntu. Montaż zgodnie z instrukcją montażu.

6. PIASKOWNICA Z TOREM DO GRY W KAPSLE

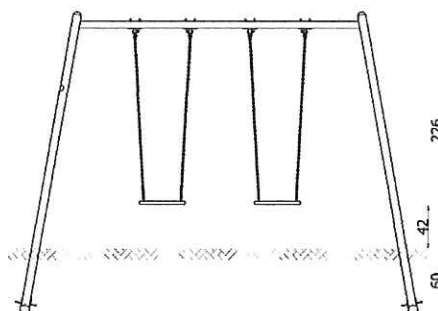
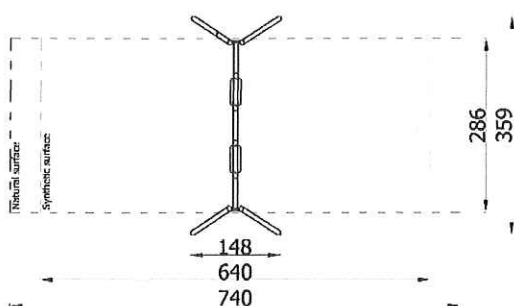


Dane materiałowe:

Konstrukcja urządzenia wykonana z drewna sosnowego, impregnowanego próżniowo-cięśniowo. Panele z polietylenu (HDPE). Wszystkie łączniki i okucia odporne na warunki atmosferyczne i promieniowanie UV.

Urządzenie posadowione poniżej poziomu gruntu. Montaż zgodnie z instrukcją.

7. HUŚTAWKA PODWÓJNA METALOWA Z JEDNYM ZAWIESIEM TYPU KOSZYK



Dane materiałowe:

Konstrukcja urządzenia wykonana ze stali S235. Elementy stalowe zabezpieczone antykorozyjnie poprzez cynkowanie oraz lakierowanie proszkowe. Wszystkie łączniki i okucia odporne na warunki atmosferyczne i promieniowanie UV.

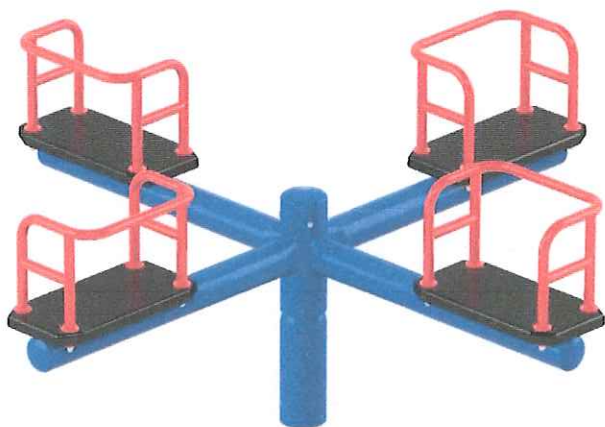
Urządzenie posadzone poniżej poziomu gruntu. Montaż zgodnie z instrukcją.

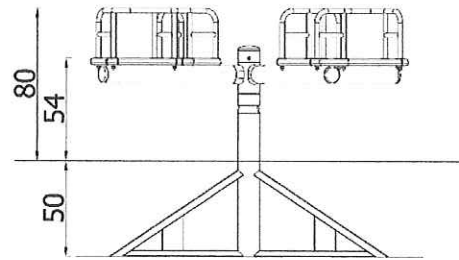
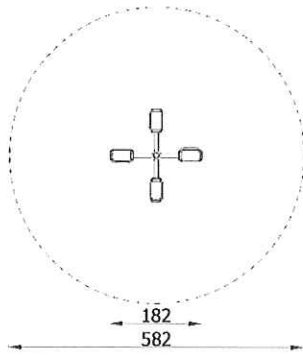
8. HUŚTAWKA BOCIANIE GNIAZDO



Specyfikacja jak w punkcie nr 7.

9. KARUZELA KRZYŻOWA



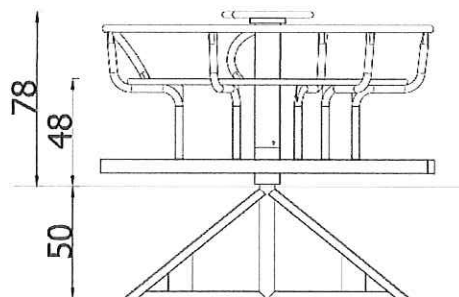
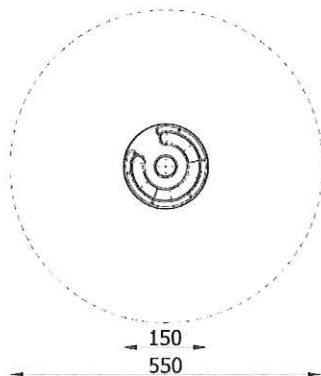
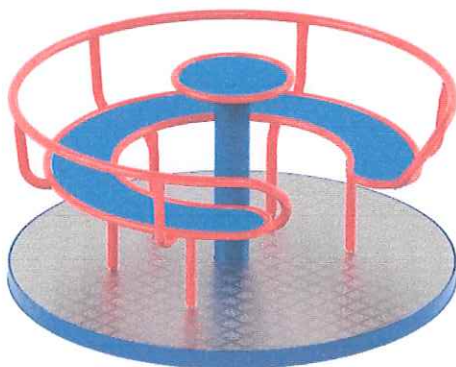


Dane materiałowe:

Konstrukcja urządzenia wykonana ze stali S235. Elementy stalowe zabezpieczone antykorozyjnie poprzez cynkowanie oraz lakierowanie proszkowe. Wszystkie łączniki i okucia odporne na warunki atmosferyczne i promieniowanie UV.

Urządzenie posadowione poniżej poziomu gruntu. Montaż zgodnie z instrukcją.

10. KARUZELA TARCZOWA Z SIEDZENIAMI

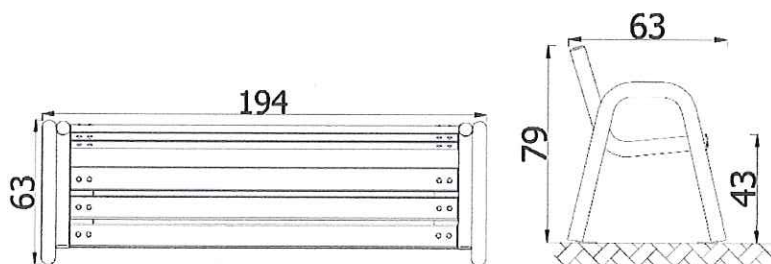
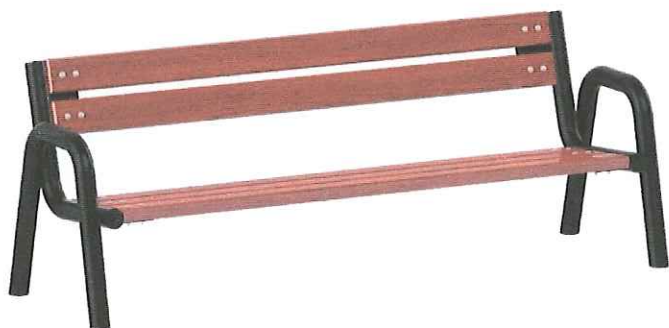


Dane materiałowe:

Konstrukcja urządzenia wykonana ze stali S235. Panele z polietylenu (HDPE). Elementy stalowe zabezpieczone antykorozyjnie poprzez cynkowanie oraz lakierowanie proszkowe. Wszystkie łączniki i okucia odporne na warunki atmosferyczne i promieniowanie UV.

Urządzenie posadowione poniżej poziomu gruntu. Montaż zgodnie z instrukcją.

11. ŁAWKA Z OPARCIEM



Konstrukcja urządzenia wykonana z rury cienkościennej i płaskowników stalowych. Deski pokryte lakierem impregnującym oraz wykończone lakierami wodnymi.

Elementy stalowe zabezpieczone antykorozyjnie poprzez podkład cynkowy i lakierowanie proszkowe. Wszystkie łączniki i okucia odporne na warunki atmosferyczne i promieniowanie UV.

Urządzenie posadowione na poziomie gruntu. Montaż zgodnie z instrukcją.

URZĄDZENIA POSIADAJĄ CERTYFIKATY ZGODNOŚCI Z NORMĄ PN-EN 1176.