

*P. Miłkowski*  
*[Signature]*  
*M. 26. 11. 19*

Załącznik nr 1  
 do Regulaminu budżetu obywatelskiego  
 w Toruniu  
 przyjętego uchwałą nr 52/19  
 Rady Miasta Torunia z dnia 7 lutego 2019r.

## FORMULARZ ZGŁASZANIA PROJEKTÓW DO BUDŻETU OBYWATELSKIEGO W TORUNIU NA 2020 R.

### UWAGA!!!

- Prosimy o czytelne wypełnienie formularza.
- Formularz można też wypełnić za pomocą Internetu, a następnie wydrukować i przynieść do Urzędu Miasta Torunia. Zajrzyj na [www.budzet.torun.pl](http://www.budzet.torun.pl)



### A. WNIOSKODAWCA:

Imię i nazwisko:

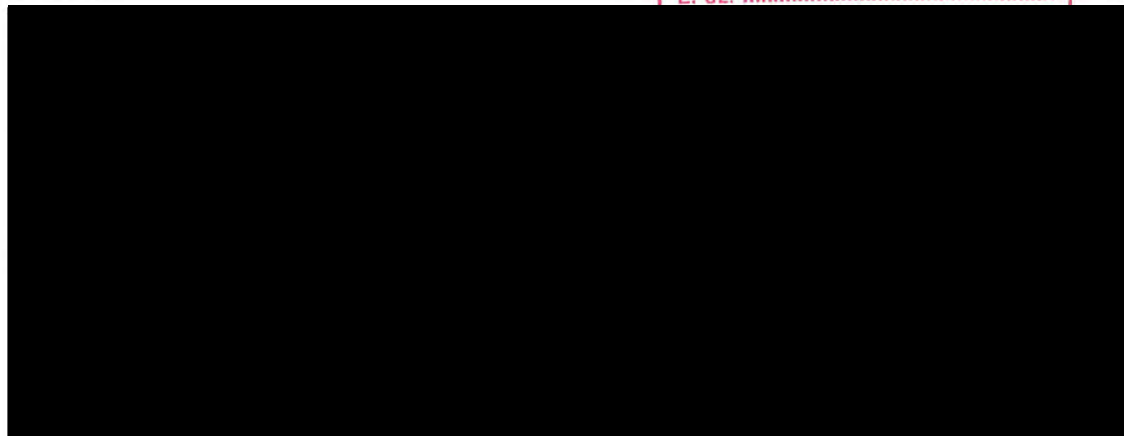
PESEL:

Adres:

Ulica, nr domu, nr lokalu,  
 kod pocztowy, miejscowość

Telefon:

E-mail:



### B. NAZWA PROJEKTU (maksymalnie 10 słów):

PLAC ZABAW

### C. TYP PROJEKTU (zaznacz jedną pozycję):

- projekt ogólnomiejski  
 projekt lokalny

W przypadku zaznaczenia opcji „projekt lokalny” wskaż okręg (pulę środków):

- |   |  |
|---|--|
| <input type="checkbox"/> Bielawy-Grębocin | <input type="checkbox"/> Rubinkowo         |
| <input type="checkbox"/> Bydgoskie        | <input type="checkbox"/> Rudak             |
| <input type="checkbox"/> Chełmińskie      | <input checked="" type="checkbox"/> Skarpa |
| <input type="checkbox"/> Czerniewice      | <input type="checkbox"/> Staromiejskie     |
| <input type="checkbox"/> Jakubskie-Mokre  | <input type="checkbox"/> Stawki            |
| <input type="checkbox"/> Kaszczorek       | <input type="checkbox"/> Wrzosa            |
| <input type="checkbox"/> Podgórz          |  |

#### D. OPIS PROJEKTU

Proszę opisać, co dokładnie ma zostać wykonane, podać główne działania związane z realizacją zadania, podać uzasadnienie dla realizacji projektu:

Rewitalizacja istniejącego boiska usytuowanego pomiędzy budynkami Kusocińskiego 6,16 a Malinowskiego 5, 7 w nieruchomości Anna z przystosowaniem na plac zabaw dla dzieci (3-8 lat) o nawierzchni bezpiecznej Flexi-Step gr 4 cm – 305 m<sup>2</sup>, obrzeże placu – krawężnik elastyczny Flexki-Step – 60 m. Powierzchnia bezpieczna całkowita 304,87m<sup>2</sup> w tym: płytki czerwone 191,02 m<sup>2</sup>, płytki zielone 90,00m<sup>2</sup>, płytki żółte 23,85m<sup>2</sup>.

Zakres prac:

Wykonanie powierzchni bezpiecznej 304,87m<sup>2</sup> oraz obrzeża placu.

Wyposażenie placu zabaw w elementy z serii Limako: zestaw zabawowy DOMETO 3-2 - 1 szt., Bujak SALTI 1 – 3 szt., Bujak SIDI 1 – 2 szt., Bujak SIDI 2 – 1 szt., Bujak SIDI 3 – 1 szt., Bujak RINGO – 1 szt., huśtawka wagowa BALANCILO 1 – 2 szt., huśtawka wahadłowa ARCO1 – 1 szt., huśtawka wahadłowa BIRDO – 1 szt., karuzela TURNADO – 1 szt., ławka SEGO 1 – 3 szt., ławka SEGO 2 – 2 szt. Regulamin placu zabaw 1 szt., Kosze betonowe na śmieci 3 szt.

Wymiana istniejących 4 słupów oświetleniowych i lamp na lamp LED.

Wymiana ogrodzenia na ogrodzenie panelowe przetłaczane ocynkowane powlekane lub malowane proszkowo w kolorze zielonym RAL 6005 h=1,2 m pręty grubości min. 5 mm długość 73 mb.

#### E. LOKALIZACJA, MIEJSCE REALIZACJI

Ulica, numer, rejon ulic, numer działki, inne istotne informacje na temat lokalizacji

Toruń, osiedle „Na Skarpie” ul. Kusocińskiego 6, 16 a Malinowskiego 5, 7  
Obręb 59 numer działki 94/13

#### F. OPIS PROJEKTU NA STRONĘ INTERNETOWĄ

Proszę podać opis projektu, który zostanie opublikowany na stronie internetowej (maksymalnie 1 200 znaków ze spacjami):

Rewitalizacja ostatniego fragmentu boiska na którym w pierwszym etapie powstała siłownia zewnętrzna, w drugim etapie zrealizowano „Certyfikowany i bezpieczny plac zabaw dostosowany dla wszystkich – bez barier”. Obecny etap zepnie w kłamrę teren byłego boiska po betonowym korcie. Powstanie atrakcyjny i kolorowy plac zabaw dla dzieci w przedziale wiekowym od 3 lat do 8 lat.

#### G. SZACUNKOWY KOSZT PROJEKTU

Proszę podać szacunkowy koszt realizacji projektu, z podziałem na poszczególne elementy składowe:

Przewidywany koszt zadania 217000,00zł.

#### H. ZAŁĄCZNIKI

- Lista poparcia dla projektu (obowiązkowe)
- Oświadczenie podmiotu zewnętrznego o współpracy, (patrz §13 ust.4 pkt 4 Regulaminu) \*
- Mapy\*\*
- Zdjęcia\*\*
- Inne (np. dodatkowe ekspertyzy, rekomendacje, analizy prawne)\*\*

\* Jeśli realizacja wymaga współpracy z podmiotem zewnętrznym  
\*\*Informacja nieobowiązkowa

## I. OŚWIADCZENIA

### 1. Dla wnioskodawców, którzy w momencie składania wniosku ukończyli 18. rok życia

Oświadczam, że:

- 1) W dniu złożenia wniosku do Budżetu obywatelskiego w Toruniu mam ukończone 18 lat;
- 2) Dane podane w formularzu wniosku są prawdziwe i aktualne;
- 3) Zapoznałem/am się i akceptuję Regulamin budżetu obywatelskiego w Toruniu;
- 4) Zapoznałem/am się z klauzulą informacyjną dotyczącą przetwarzania danych osobowych w procedurze Budżetu obywatelskiego w Toruniu, znajdującą się na ostatniej stronie formularza wniosku;
- 5) Ponoszę odpowiedzialność prawną za dane i informacje zamieszczone w formularzu wniosku.

Toruń,

Data:  
12.06.2019 r.

### 2. Dla rodzica / opiekuna prawnego osoby małoletniej składającej projekt, która w momencie składania wniosku nie ukończyła 18. roku życia

Oświadczam, że:

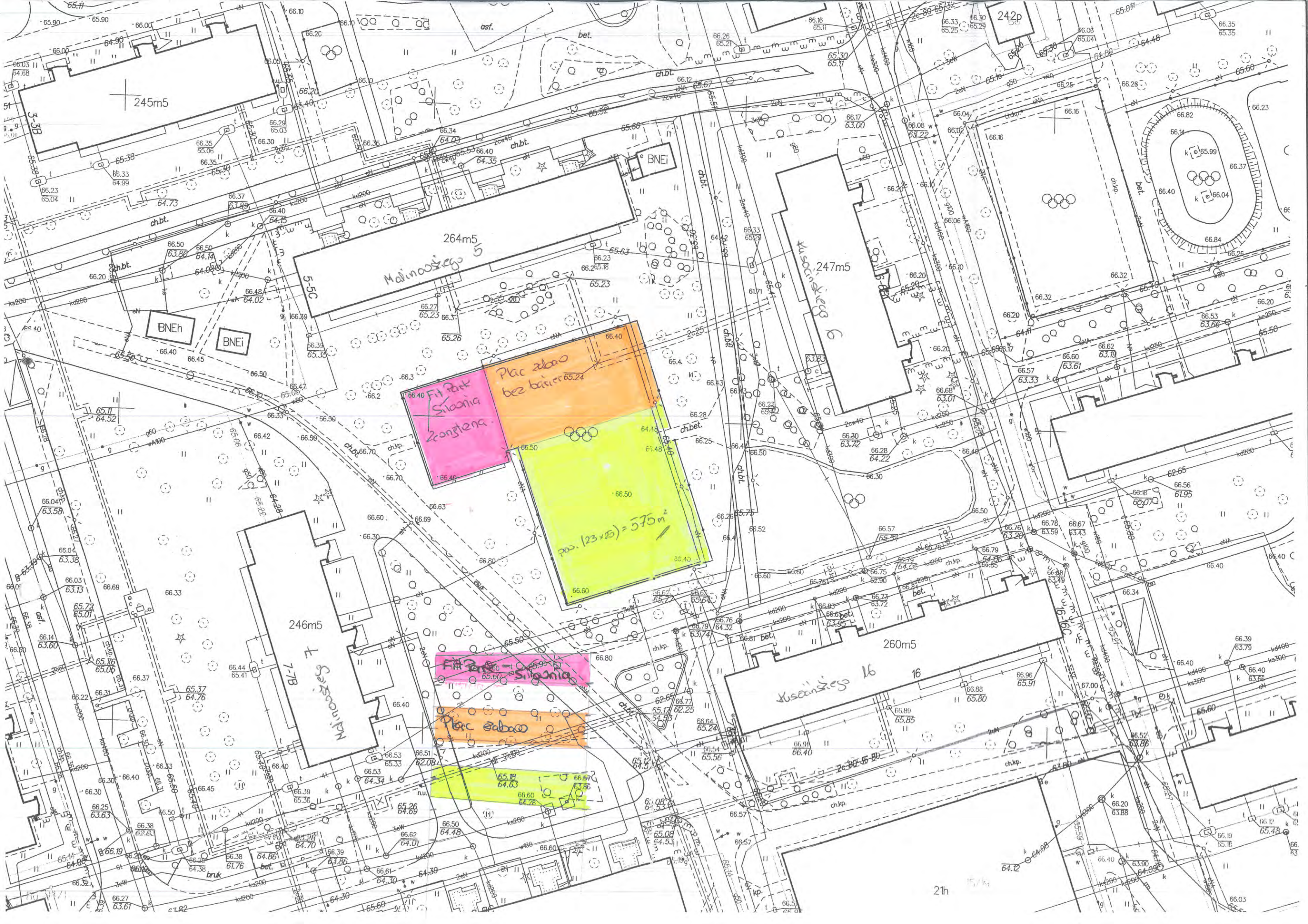
- 1) Jestem rodzicem / opiekunem prawnym osoby składającej niniejszy projekt w ramach Budżetu obywatelskiego w Toruniu;
- 2) Akceptuję udział mojego dziecka / podopiecznego w procedurze Budżetu obywatelskiego w Toruniu;
- 3) Zapoznałem/am się z treścią projektu składanego przez moje dziecko / podopiecznego;
- 4) Potwierdzam prawdziwość i aktualność danych, które zostały podane w formularzu;
- 5) Zapoznałem/am się z klauzulą informacyjną dotyczącą przetwarzania danych osobowych w procedurze Budżetu obywatelskiego w Toruniu, znajdującą się na ostatniej stronie formularza wniosku;
- 6) Ponoszę odpowiedzialność prawną za wszelkie dane zamieszczone w formularzu wniosku.

Toruń,

Data:

Czytelny podpis składającego wniosek:





245m5

264m5

247m5

246m5

260m5

Fit Park Siagonia 2000m<sup>2</sup>

Plac zabaw bez barier 65.24

pos. (23x20) = 570m<sup>2</sup>

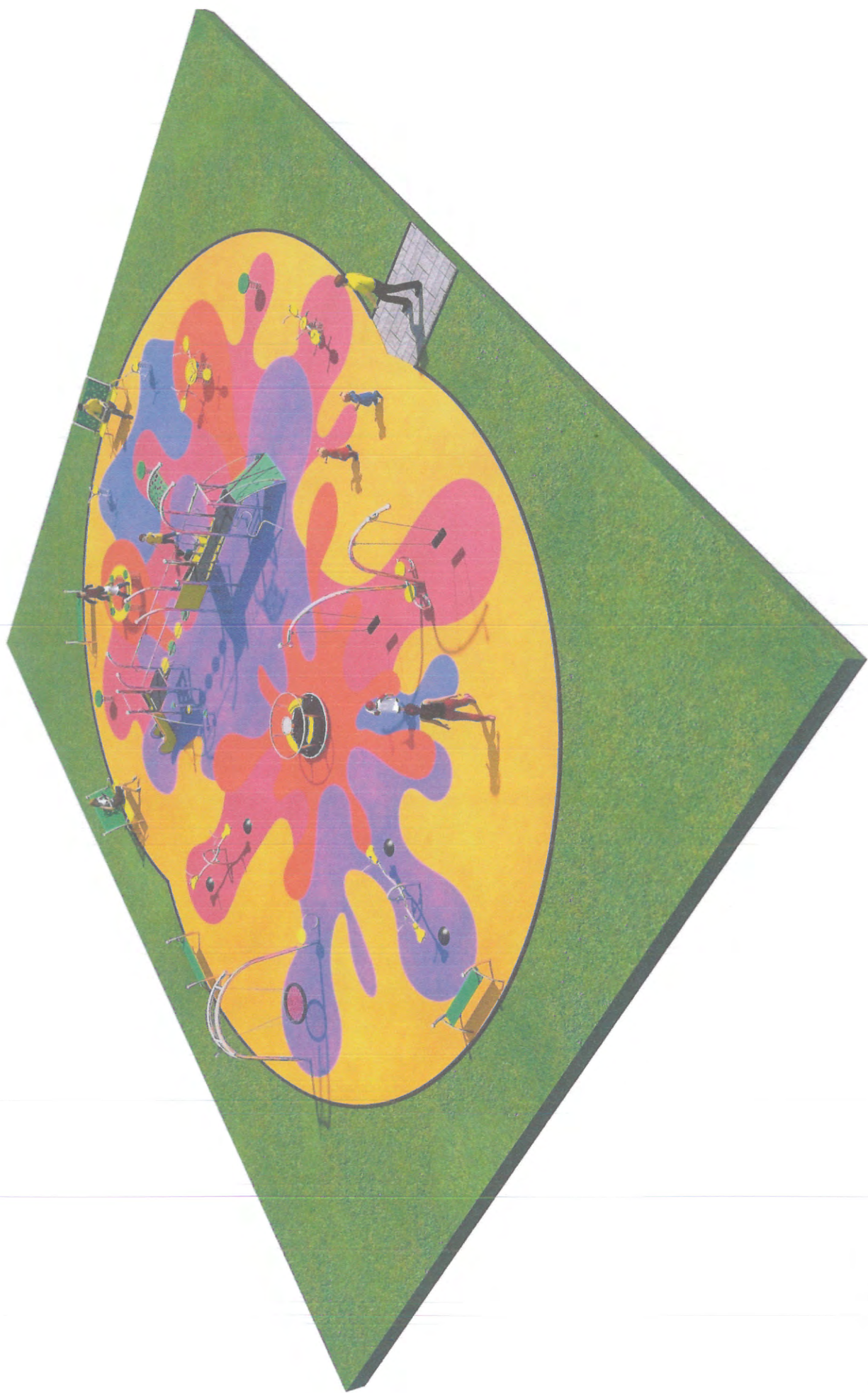
Fit Park Siagonia

Plac zabaw



Osiedle „Na Skarpie” w Toruniu  
Plac zabaw – Nieruchomość „Anna”  
Ul. Kusocińskiego 6, 16 oraz Malinowskiego 5, 7







Plac zabaw z wyposażeniem z serii Limako:

Zestaw zabawowy DOMETO 3-2	1 szt.
Bujak SALT1 1	3 szt.
Bujak SIDI 1	2 szt.
Bujak SIDI 2	1 szt.
Bujak SIDI 3	1 szt.
Bujak RINGO	1 szt.
Huśtawka wagowa BALANCILO 1	2 szt.
Huśtawka wahadłowa ARCO 1	1 szt.
Huśtawka wahadłowa BIRDO	1 szt.
Karuzela TURNADO	1 szt.
Ławka SEGO 1	3 szt.
Ławka SEGO 2	2 szt.
Nawierzchnia bezpieczna FLEXI-STEP gr 4 cm	305 m <sup>2</sup>
Obrzeże placu - krawężnik elastyczny FLEXI-STEP	60 m

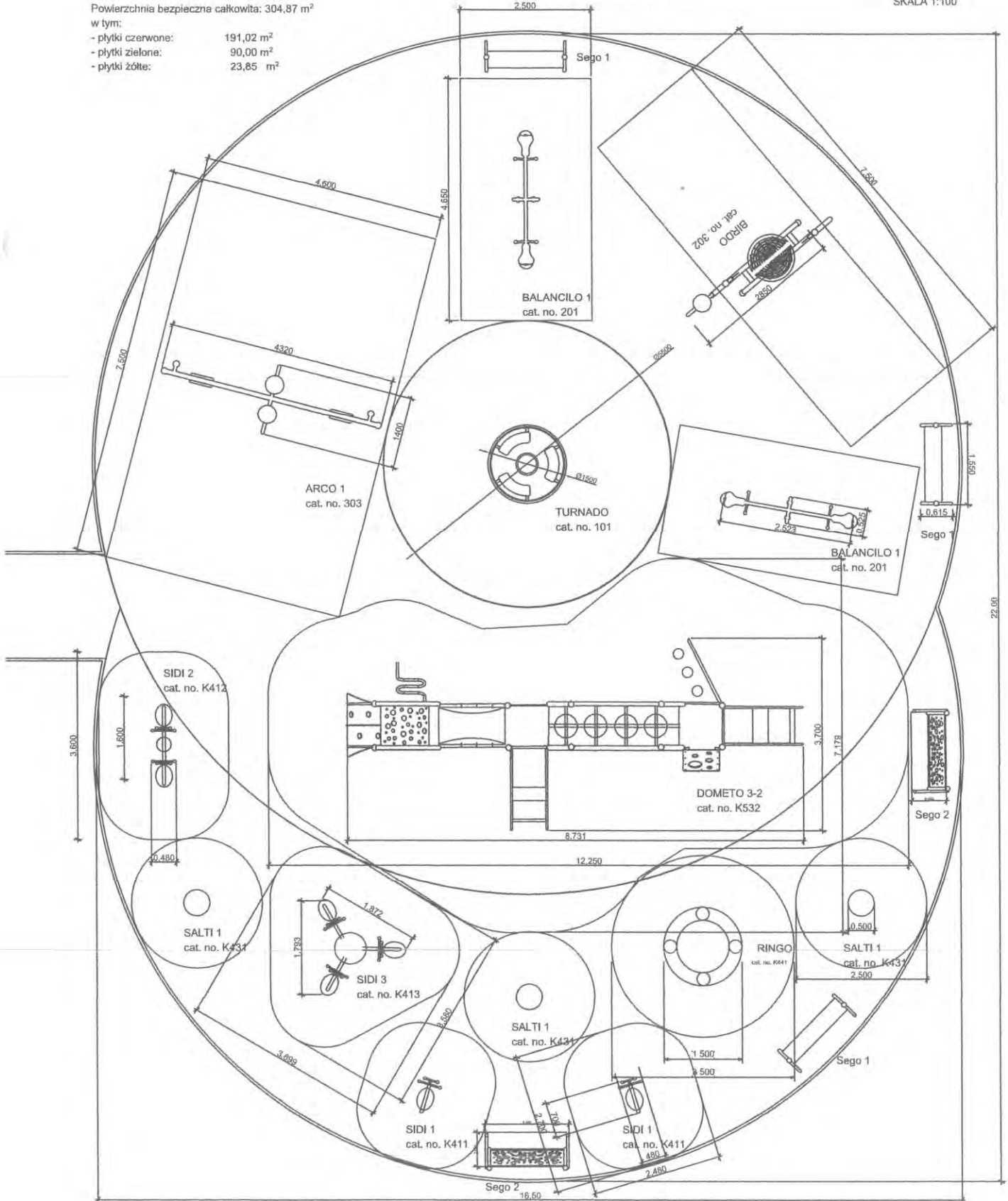
Powierzchnia bezpieczna całkowita: 304,87 m<sup>2</sup>

w tym:

- płytki czerwone: 191,02 m<sup>2</sup>
- płytki zielone: 90,00 m<sup>2</sup>
- płytki żółte: 23,85 m<sup>2</sup>

STREFA BEZPIECZEŃSTWA

SKALA 1:100





## Plac zabaw – specyfikacja



### Zestawienie materiałów niezbędnych do budowy placu zabaw

Produkt	ilość
Zestaw zabawowy DOMETO 3-2	1 szt.
Huśtawka wahadłowa ARCO	1 szt.
Huśtawka wahadłowa BIRDO	1 szt.
Bujak SALT I	3 szt.
Bujak SIDI 1	2 szt.
Bujak SIDI 2	1 szt.
Bujak SIDI 3	1 szt.
Bujak RINGO	1 szt.
Karuzela TURNADO	1 szt.
Huśtawka wagowa BALANCILO 1	2 szt.
Ławka SEGO 1	3 szt.
Ławka SEGO 2	2 szt.

## URZĄDZENIA ZABAWOWE

### Zestaw Dometo 3-2

nr katalogowy K532



#### Opis

Zestaw zabawowy 3-wieżowy o stylistyce nawiązującej do kształtów ślimaka i żywych kolorach. Konstrukcja wykonana jest ze stali nierdzewnej, odpornej na warunki atmosferyczne i intensywne użytkowanie; konstrukcja spawana (nie dopuszcza się stosowania klamr). Rury główne zakończone są kulistymi elementami dekoracyjnymi. Podłoga wykonana jest z płyty HPL z fakturą antypoślizgową co zapewnia bezpieczeństwo użytkowania oraz zapobiega nagrzewaniu się na słońcu oraz łatwemu zmrożeniu zimą.

#### Urządzenie zawiera:

- 1-ną wieżę z ażurowym dachem wygiętym w łuk,
- 2 wieże z metalowymi słupkami wygiętymi w łuk,
- 2 zjeżdżalnie wykonane ze stali nierdzewnej,
- 1 trap wejściowy z okrągłymi nakładkami, liną i poręczami,
- 1-ną drabinkę wejściową w formie spirali,
- 1-ną ściankę wspinaczkową skośną z otworami,
- 1-ną drabinkę wejściową w formie metalowych słupków zakończonych kolorowymi, okrągłymi nakładkami z poręczą,
- 3 podesty z fakturą antypoślizgową złączone między sobą mostkami,
- 1 mostek w formie kolorowych krążków z metalowymi poręczami,
- 1 mostek o podłodze z fakturą antypoślizgową i balustradami linowymi.

#### Dane techniczne

- Wymiary urządzenia (LxWxH): 8,75 x 3,7 x 2,85 m
  - Wysokość swobodnego upadku: 0,9 m
  - Strefa bezpieczeństwa: 12,25 x 7,20 m
  - Certyfikat potwierdzający zgodność z normą PN-EN 1176-1:2009 i PN-EN 1176-3:2009
- Dopuszcza się różnice wymiarów nie większe niż +/- 5%

#### Materialy

- Konstrukcja oraz elementy dodatkowe (poręcze, uchwyty, wsporniki itp.) wykonane ze stali nierdzewnej AISI 304, z rur  $\varnothing 76,1 \times 2,0$  mm (w tym 2 rury gięte),  $\varnothing 42,4 \times 3,6$  mm i  $\varnothing 33,7 \times 2,0$  mm oraz profili:  $40 \times 40 \times 2,0$  mm,
- Ślizg i poręcze zjeżdżalni wykonane ze stali nierdzewnej,
- Podest wykonany z płyty HPL o fakturze antypoślizgowej o grubości 10 mm,



- Dach, trap wejściowy, fragmenty burt zjeżdżali oraz ścianka wspinaczkowa wykonane z trójwarstwowego, kolorowego tworzywa HDPE o grubości 15 mm.  
Dopuszcza się różnice wymiarów nie większe niż +/- 5%

#### **Wymagane dokumenty dotyczące urządzenia, które należy dołączyć do oferty**

Certyfikat potwierdzający zgodność z normą PN-EN 1176-1:2009 i PN-EN 1176-3:2009. W trosce o bezpieczeństwo dzieci urządzenie musi posiadać certyfikat na zgodność z powyższymi normami wydany przez akredytowaną jednostkę certyfikującą np. TUV, INT itp. Nie dopuszcza się „certyfikatów” wystawionych przez nieuprawnioną jednostkę certyfikującą tj. nie posiadającą akredytacji PCA (lub równoważnej w przypadku jednostek z zagranicy); nie dopuszcza się także przedstawienia zamiast certyfikatu - deklaracji zgodności lub certyfikatów wystawianych przez producenta, dystrybutora, oferenta urządzenia czy inny podmiot.

#### **Sposób montażu**

Zestaw betonowany jest w gruncie lub przykręcany do prefabrykowanego fundamentu. Strefa bezpieczeństwa wokół urządzenia powinna zostać pokryta bezpieczną nawierzchnią (np. płytami gumowymi Flexi-Step) zapewniającą ochronę przed upadkiem zgodnym z wysokością swobodnego upadku przypisaną zabawce.

#### **Stosowanie urządzeń równoważnych**

W trosce o jakość i bezpieczeństwo użytkowania urządzenia oraz w celu wyeliminowania jakichkolwiek wątpliwości oświadczamy, że kategorycznie nie dopuszcza się stosowania produktów zbudowanych z innych materiałów niż opisane powyżej oraz nie dopuszcza się jakichkolwiek odstępstw od przedstawionych parametrów technicznych ponad tolerancję +/- 5% (dotyczy to zarówno wymiarów urządzenia – patrz punkt „Dane techniczne” oraz budowy urządzenia – patrz punkt „Materiały”). Nie dopuszcza się także stosowania urządzeń nie posiadających certyfikatu akredytowanej jednostki, potwierdzającego zgodność z w/w normą (dokumenty typu Deklaracja Zgodności czy certyfikaty jednostek bez akredytacji PCA nie mogą być uznane jako równoważne).

#### **Sposób przeprowadzenia odbioru urządzenia**

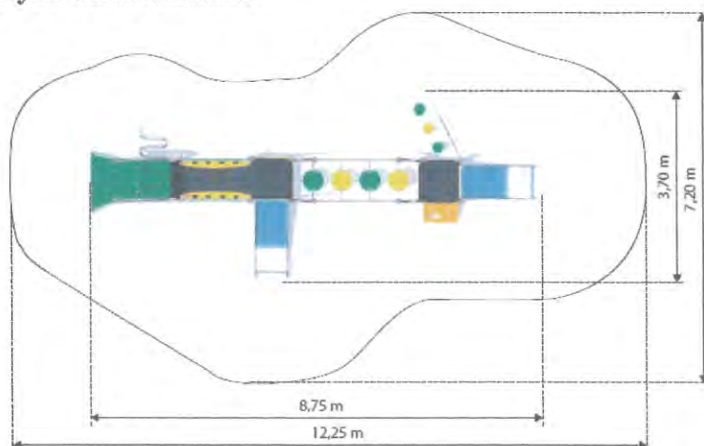
Urządzenie musi posiadać wymiary zgodne z opisanymi, a także być wykonane z materiałów zgodnych z opisem. Musi być zainstalowane stabilnie, w sposób umożliwiający bezpieczne użytkowanie. W strefie bezpieczeństwa wokół urządzenia nie mogą występować żadne przeszkody.

#### **Użytkowanie i konserwacja**

- urządzenia są elementami wyposażenia placów zabaw / placów rekreacyjnych i wyłącznie do tego celu powinny służyć,
- poszczególne grupy urządzeń dedykowane są do użytku dla określonych grup wiekowych (zgodnie z Kartami Technicznymi urządzeń) – należy bezwzględnie przestrzegać tych wskazań,
- bezwzględnie należy dbać, aby na powierzchni schodów, podestów, siedzisk itp. nie znajdowały się kamienie lub inne twarde przedmioty, które mogą spowodować ich uszkodzenie,
- należy unikać wnoszenia na urządzenia lub ich części ziemi lub błota a także systematycznie usuwać pojawiające się inne zabrudzenia (liście, kamienie, papiery, śmieci, igliwie etc.), użytkownik obowiązany jest prowadzić bieżącą pielęgnację urządzenia,
- w przypadku zabrudzenia powierzchni urządzeń ziemią, piaskiem czy błotem należy oczyścić je przy pomocy silnego strumienia wody, większe śmieci można usunąć ręcznie lub przy użyciu szczotki,

- bezwzględnie należy zapobiegać dostawaniu się do elementów mechanicznych urządzeń (przekładnie, łożyska itp.) zabrudzeń, które mogą je uszkodzić (np. piasek),
- należy unikać zabrudzeń olejem, emulsją asfaltową oraz innymi środkami chemicznymi powodującymi odbarwienie powierzchni urządzeń,
- nie dopuszczać do sytuacji, aby fragmenty urządzeń znajdowały się w wodzie np. poprzez nieprawidłowe wyprofilowanie podłoża nieprzepuszczalnego lub niezastosowania drenażu w podłożu przepuszczalnym,

### Rysunki techniczne



### Bujak Salti 1

nr katalogowy K431



#### Opis

Bujak z jednym siedziskiem na sprężynie w kształcie nawiązującym do ślimaka. Konstrukcja wykonana jest ze stali nierdzewnej, odpornej na warunki atmosferyczne i intensywne użytkowanie.

#### Urządzenie zawiera:

- 1-no siedzenie na sprężynie.

#### Dane techniczne

- Wymiary urządzenia (LxWxH): 0,5 x 0,5 x 0,45 m
- Wysokość swobodnego upadku: 0,46 m
- Strefa bezpieczeństwa: 2,5 x 2,5 m

Dopuszcza się różnice wymiarów nie większe niż +/- 5%



## **Materiały**

- Konstrukcja huśtawki wykonana jest ze stali nierdzewnej AISI 304,
- Siedzisko wykonane jest z tworzywa HDPE.

Dopuszcza się różnice wymiarów nie większe niż  $\pm 5\%$

## **Sposób montażu**

Bujak betonowany jest w gruncie lub przykręcany do prefabrykowanego fundamentu. Strefa bezpieczeństwa wokół urządzenia powinna zostać pokryta bezpieczną nawierzchnią (np. płytami gumowymi Flexi-Step) zapewniającą ochronę przed upadkiem zgodnym z wysokością swobodnego upadku przypisaną zabawce.

## **Stosowanie urządzeń równoważnych**

W trosce o jakość i bezpieczeństwo użytkowania urządzenia oraz w celu wyeliminowania jakichkolwiek wątpliwości oświadczamy, że kategorycznie nie dopuszcza się stosowania produktów zbudowanych z innych materiałów niż opisane powyżej oraz nie dopuszcza się jakichkolwiek odstępstw od przedstawionych parametrów technicznych ponad tolerancję  $\pm 5\%$  (dotyczy to zarówno wymiarów urządzenia – patrz punkt „Dane techniczne” oraz budowy urządzenia – patrz punkt „Materiały”).

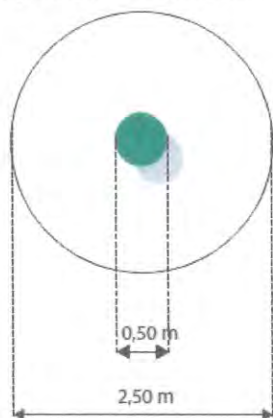
## **Sposób przeprowadzenia odbioru urządzenia**

Urządzenie musi posiadać wymiary zgodne z opisanymi, a także być wykonane z materiałów zgodnych z opisem. Musi być zainstalowane stabilnie, w sposób umożliwiający bezpieczne użytkowanie. W strefie bezpieczeństwa wokół urządzenia nie mogą występować żadne przeszkody.

## **Użytkowanie i konserwacja**

- urządzenia są elementami wyposażenia placów zabaw / placów rekreacyjnych i wyłącznie do tego celu powinny służyć,
- poszczególne grupy urządzeń dedykowane są do użytku dla określonych grup wiekowych (zgodnie z Kartami Technicznymi urządzeń) – należy bezwzględnie przestrzegać tych wskazań,
- bezwzględnie należy dbać, aby na powierzchni schodów, podestów, siedzisk itp. nie znajdowały się kamienie lub inne twarde przedmioty, które mogą spowodować ich uszkodzenie,
- należy unikać wnoszenia na urządzenia lub ich części ziemi lub błota a także systematycznie usuwać pojawiające się inne zabrudzenia (liście, kamienie, papiery, śmieci, igliwie etc.), użytkownik obowiązany jest prowadzić bieżącą pielęgnację urządzenia,
- w przypadku zabrudzenia powierzchni urządzeń ziemią, piaskiem czy błotem należy oczyścić je przy pomocy silnego strumienia wody, większe śmieci można usunąć ręcznie lub przy użyciu szczotki,
- bezwzględnie należy zapobiegać dostawaniu się do elementów mechanicznych urządzeń (przekładnie, łożyska itp.) zabrudzeń, które mogą je uszkodzić (np. piasek),
- należy unikać zabrudzeń olejem, emulsją asfaltową oraz innymi środkami chemicznymi powodującymi odbarwienie powierzchni urządzeń,
- nie dopuszczać do sytuacji, aby fragmenty urządzeń znajdowały się w wodzie np. poprzez nieprawidłowe wyprofilowanie podłoża nieprzepuszczalnego lub niezastosowania drenażu w podłożu przepuszczalnym.

## Rysunki techniczne



## Bujak Sidi 1

nr katalogowy K411



### Opis

Bujak z jednym siedziskiem na sprężynie w kształcie nawiązującym do ślimaka. Konstrukcja wykonana jest ze stali nierdzewnej, odpornej na warunki atmosferyczne i intensywne użytkowanie.

### Urządzenie zawiera:

- 1-no siedzenie z metalowym uchwytem rozchodzącym się na boki,
- sprężynę,
- podpórkę na nogi.

### Dane techniczne

- Wymiary urządzenia (LxWxH): 0,7 x 0,48 x 0,8 m
- Wysokość swobodnego upadku: 0,46 m
- Strefa bezpieczeństwa: 2,7 x 2,7 m

Dopuszcza się różnice wymiarów nie większe niż +/- 5%

### Materialy

- Konstrukcja huśtawki wykonana jest ze stali nierdzewnej AISI 304,
- Siedzisko wykonane jest z tworzywa HDPE.

Dopuszcza się różnice wymiarów nie większe niż +/- 5%



### **Sposób montażu**

Bujak betonowany jest w gruncie lub przykręcany do prefabrykowanego fundamentu. Strefa bezpieczeństwa wokół urządzenia powinna zostać pokryta bezpieczną nawierzchnią (np. płytami gumowymi Flexi-Step) zapewniającą ochronę przed upadkiem zgodnym z wysokością swobodnego upadku przypisaną zabawce.

### **Stosowanie urządzeń równoważnych**

W trosce o jakość i bezpieczeństwo użytkowania urządzenia oraz w celu wyeliminowania jakichkolwiek wątpliwości oświadczamy, że kategorycznie nie dopuszcza się stosowania produktów zbudowanych z innych materiałów niż opisane powyżej oraz nie dopuszcza się jakichkolwiek odstępstw od przedstawionych parametrów technicznych ponad tolerancję  $\pm 5\%$  (dotyczy to zarówno wymiarów urządzenia – patrz punkt „Dane techniczne” oraz budowy urządzenia – patrz punkt „Materiały”).

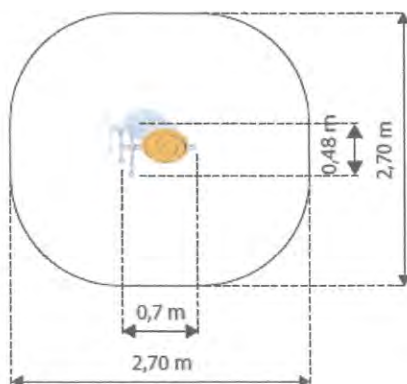
### **Sposób przeprowadzenia odbioru urządzenia**

Urządzenie musi posiadać wymiary zgodne z opisanymi, a także być wykonane z materiałów zgodnych z opisem. Musi być zainstalowane stabilnie, w sposób umożliwiający bezpieczne użytkowanie. W strefie bezpieczeństwa wokół urządzenia nie mogą występować żadne przeszkody.

### **Użytkowanie i konserwacja**

- urządzenia są elementami wyposażenia placów zabaw / placów rekreacyjnych i wyłącznie do tego celu powinny służyć,
- poszczególne grupy urządzeń dedykowane są do użytku dla określonych grup wiekowych (zgodnie z Kartami Technicznymi urządzeń) – należy bezwzględnie przestrzegać tych wskazań,
- bezwzględnie należy dbać, aby na powierzchni schodów, podestów, siedzisk itp. nie znajdowały się kamienie lub inne twarde przedmioty, które mogą spowodować ich uszkodzenie,
- należy unikać wnoszenia na urządzenia lub ich części ziemi lub błota a także systematycznie usuwać pojawiające się inne zabrudzenia (liście, kamienie, papiery, śmieci, igliwie etc.), użytkownik obowiązany jest prowadzić bieżącą pielęgnację urządzenia,
- w przypadku zabrudzenia powierzchni urządzeń ziemią, piaskiem czy błotem należy oczyścić je przy pomocy silnego strumienia wody, większe śmieci można usunąć ręcznie lub przy użyciu szczotki,
- bezwzględnie należy zapobiegać dostawaniu się do elementów mechanicznych urządzeń (przekładnie, łożyska itp.) zabrudzeń, które mogą je uszkodzić (np. piasek),
- należy unikać zabrudzeń olejem, emulsją asfaltową oraz innymi środkami chemicznymi powodującymi odbarwienie powierzchni urządzeń,
- nie dopuszczać do sytuacji, aby fragmenty urządzeń znajdowały się w wodzie np. poprzez nieprawidłowe wyprofilowanie podłoża przepuszczalnego lub niezastosowania drenażu w podłożu przepuszczalnym.

### **Rysunki techniczne**



## Bujak Sidi 2

nr katalogowy K412



### Opis

Bujak z dwoma siedziskami na sprężynie w kształcie nawiązującym do ślimaka. Konstrukcja wykonana jest ze stali nierdzewnej, odpornej na warunki atmosferyczne i intensywne użytkowanie.

### Urządzenie zawiera:

- dwa siedzenia z metalowymi uchwytami rozchodzącymi się na boki,
- sprężynę,
- podpórkę na nogi do każdego siedzenia.

### Dane techniczne

- Wymiary urządzenia (LxWxH): 1,6 x 0,48 x 0,8 m
  - Wysokość swobodnego upadku: 0,46 m
  - Strefa bezpieczeństwa: 3,6 x 2,48 m
- Dopuszcza się różnice wymiarów nie większe niż +/- 5%

### Materiały

- Konstrukcja huśtawki wykonana jest ze stali nierdzewnej AISI 304,
- Siedziska wykonane są z tworzywa HDPE.

Dopuszcza się różnice wymiarów nie większe niż +/- 5%

### Sposób montażu

Bujak betonowany jest w gruncie lub przykręcany do prefabrykowanego fundamentu. Strefa bezpieczeństwa wokół urządzenia powinna zostać pokryta bezpieczną nawierzchnią (np. płytami gumowymi Flexi-Step) zapewniającą ochronę przed upadkiem zgodnym z wysokością swobodnego upadku przypisaną zabawce.



### Stosowanie urządzeń równoważnych

W trosce o jakość i bezpieczeństwo użytkowania urządzenia oraz w celu wyeliminowania jakichkolwiek wątpliwości oświadczamy, że kategorycznie nie dopuszcza się stosowania produktów zbudowanych z innych materiałów niż opisane powyżej oraz nie dopuszcza się jakichkolwiek odstępstw od przedstawionych parametrów technicznych ponad tolerancję  $\pm 5\%$  (dotyczy to zarówno wymiarów urządzenia – patrz punkt „Dane techniczne” oraz budowy urządzenia – patrz punkt „Materiały”).

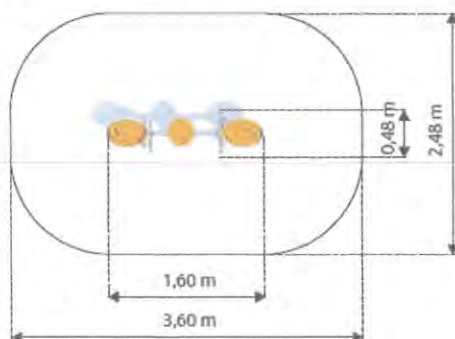
### Sposób przeprowadzenia odbioru urządzenia

Urządzenie musi posiadać wymiary zgodne z opisanymi, a także być wykonane z materiałów zgodnych z opisem. Musi być zainstalowane stabilnie, w sposób umożliwiający bezpieczne użytkowanie. W strefie bezpieczeństwa wokół urządzenia nie mogą występować żadne przeszkody.

### Użytkowanie i konserwacja

- urządzenia są elementami wyposażenia placów zabaw / placów rekreacyjnych i wyłącznie do tego celu powinny służyć,
- poszczególne grupy urządzeń dedykowane są do użytku dla określonych grup wiekowych (zgodnie z Kartami Technicznymi urządzeń) – należy bezwzględnie przestrzegać tych wskazań,
- bezwzględnie należy dbać, aby na powierzchni schodów, podestów, siedzisk itp. nie znajdowały się kamienie lub inne twarde przedmioty, które mogą spowodować ich uszkodzenie,
- należy unikać wnoszenia na urządzenia lub ich części ziemi lub błota a także systematycznie usuwać pojawiające się inne zabrudzenia (liście, kamienie, papiery, śmieci, igliwie etc.), użytkownik obowiązany jest prowadzić bieżącą pielęgnację urządzenia,
- w przypadku zabrudzenia powierzchni urządzeń ziemią, piaskiem czy błotem należy oczyścić je przy pomocy silnego strumienia wody, większe śmieci można usunąć ręcznie lub przy użyciu szczotki,
- bezwzględnie należy zapobiegać dostawaniu się do elementów mechanicznych urządzeń (przekładnie, łożyska itp.) zabrudzeń, które mogą je uszkodzić (np. piasek),
- należy unikać zabrudzeń olejem, emulsją asfaltową oraz innymi środkami chemicznymi powodującymi odbarwienie powierzchni urządzeń,
- nie dopuszczać do sytuacji, aby fragmenty urządzeń znajdowały się w wodzie np. poprzez nieprawidłowe wyprofilowanie podłoża nieprzepuszczalnego lub niezastosowania drenażu w podłożu przepuszczalnym,

### Rysunki techniczne



## Bujak Sidi 3

nr katalogowy K413



### Opis

Bujak z trzema siedziskami na sprężynach w kształcie nawiązującym do ślimaka. Konstrukcja wykonana jest ze stali nierdzewnej, odpornej na warunki atmosferyczne i intensywne użytkowanie.

### Urządzenie zawiera:

- trzy siedzenia z metalowymi uchwytami rozchodzącymi się na boki,
- trzy sprężyny,
- dodatkowe siedzenie pośrodku bujaka,
- podpórkę na nogi do każdego siedzenia.

### Dane techniczne

- Wymiary urządzenia (LxWxH): 1,9 x 1,6 x 0,8 m
  - Wysokość swobodnego upadku: 0,46 m
  - Strefa bezpieczeństwa: 3,9 x 3,9 m
- Dopuszcza się różnice wymiarów nie większe niż +/- 5%

### Materiały

- Konstrukcja huśtawki wykonana jest ze stali nierdzewnej AISI 304,
  - Siedziska wykonane są z tworzywa HDPE.
- Dopuszcza się różnice wymiarów nie większe niż +/- 5%

### Sposób montażu

Bujak betonowany jest w gruncie lub przykręcany do prefabrykowanego fundamentu. Strefa bezpieczeństwa wokół urządzenia powinna zostać pokryta bezpieczną nawierzchnią (np. płytami gumowymi Flexi-Step) zapewniającą ochronę przed upadkiem zgodnym z wysokością swobodnego upadku przypisaną zabawce.

### Stosowanie urządzeń równoważnych

W trosce o jakość i bezpieczeństwo użytkowania urządzenia oraz w celu wyeliminowania jakichkolwiek wątpliwości oświadczamy, że kategorycznie nie dopuszcza się stosowania produktów zbudowanych z innych materiałów niż opisane powyżej oraz nie dopuszcza się jakichkolwiek odstępstw od przedstawionych parametrów technicznych ponad tolerancję +/- 5% (dotyczy to zarówno wymiarów urządzenia – patrz punkt „Dane techniczne” oraz budowy urządzenia – patrz punkt „Materiały”).

### Sposób przeprowadzenia odbioru urządzenia

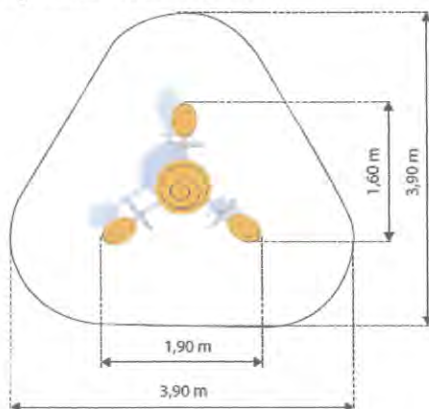


Urządzenie musi posiadać wymiary zgodne z opisanymi, a także być wykonane z materiałów zgodnych z opisem. Musi być zainstalowane stabilnie, w sposób umożliwiający bezpieczne użytkowanie. W strefie bezpieczeństwa wokół urządzenia nie mogą występować żadne przeszkody.

### Użytkowanie i konserwacja

- urządzenia są elementami wyposażenia placów zabaw / placów rekreacyjnych i wyłącznie do tego celu powinny służyć,
- poszczególne grupy urządzeń dedykowane są do użytku dla określonych grup wiekowych (zgodnie z Kartami Technicznymi urządzeń) – należy bezwzględnie przestrzegać tych wskazań,
- bezwzględnie należy dbać, aby na powierzchni schodów, podestów, siedzisk itp. nie znajdowały się kamienie lub inne twarde przedmioty, które mogą spowodować ich uszkodzenie,
- należy unikać wnoszenia na urządzenia lub ich części ziemi lub błota a także systematycznie usuwać pojawiające się inne zabrudzenia (liście, kamienie, papiery, śmieci, igliwie etc.), użytkownik obowiązany jest prowadzić bieżącą pielęgnację urządzenia,
- w przypadku zabrudzenia powierzchni urządzeń ziemią, piaskiem czy błotem należy oczyścić je przy pomocy silnego strumienia wody, większe śmieci można usunąć ręcznie lub przy użyciu szczotki,
- bezwzględnie należy zapobiegać dostawaniu się do elementów mechanicznych urządzeń (przekładnie, łożyska itp.) zabrudzeń, które mogą je uszkodzić (np. piasek),
- należy unikać zabrudzeń olejem, emulsją asfaltową oraz innymi środkami chemicznymi powodującymi odbarwienie powierzchni urządzeń,
- nie dopuszczać do sytuacji, aby fragmenty urządzeń znajdowały się w wodzie np. poprzez nieprawidłowe wyprofilowanie podłoża nieprzepuszczalnego lub niezastosowania drenażu w podłożu przepuszczalnym,

### Rysunki techniczne



## Bujak Ringo

nr katalogowy K441



### Opis

Bujak z siedziskami w formie obręczy na sprężynach w kształcie nawiązującym do ślimaka. Konstrukcja wykonana jest ze stali nierdzewnej, odpornej na warunki atmosferyczne i intensywne użytkowanie.

### Urządzenie zawiera:

- cztery siedzenia złączone między sobą obręczą,
- cztery sprężyny pod każdym siedzeniem.

### Dane techniczne

- Wymiary urządzenia (LxWxH): 1,5 x 1,5 x 0,45 m
- Wysokość swobodnego upadku: 0,46 m
- Strefa bezpieczeństwa: 3,5 x 3,5 m

Dopuszcza się różnice wymiarów nie większe niż +/- 5%

### Materiały

- Konstrukcja huśtawki wykonana jest ze stali nierdzewnej AISI 304,
- Siedziska wykonane są z tworzywa HDPE.

Dopuszcza się różnice wymiarów nie większe niż +/- 5%

### Sposób montażu

Bujak betonowany jest w gruncie lub przykręcany do prefabrykowanego fundamentu. Strefa bezpieczeństwa wokół urządzenia powinna zostać pokryta bezpieczną nawierzchnią (np. płytami gumowymi Flexi-Step) zapewniającą ochronę przed upadkiem zgodnym z wysokością swobodnego upadku przypisaną zabawce.

### Stosowanie urządzeń równoważnych

W trosce o jakość i bezpieczeństwo użytkowania urządzenia oraz w celu wyeliminowania jakichkolwiek wątpliwości oświadczamy, że kategorycznie nie dopuszcza się stosowania produktów zbudowanych z innych materiałów niż opisane powyżej oraz nie dopuszcza się jakichkolwiek odstępstw od przedstawionych parametrów technicznych ponad tolerancję +/- 5% (dotyczy to zarówno wymiarów urządzenia – patrz punkt „Dane techniczne” oraz budowy urządzenia – patrz punkt „Materiały”).

### Sposób przeprowadzenia odbioru urządzenia

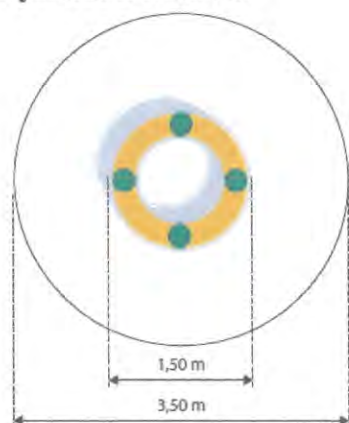
Urządzenie musi posiadać wymiary zgodne z opisanymi, a także być wykonane z materiałów zgodnych z opisem. Musi być zainstalowane stabilnie, w sposób umożliwiający bezpieczne użytkowanie. W strefie bezpieczeństwa wokół urządzenia nie mogą występować żadne przeszkody.



### Użytkowanie i konserwacja

- urządzenia są elementami wyposażenia placów zabaw / placów rekreacyjnych i wyłącznie do tego celu powinny służyć,
- poszczególne grupy urządzeń dedykowane są do użytku dla określonych grup wiekowych (zgodnie z Kartami Technicznymi urządzeń) – należy bezwzględnie przestrzegać tych wskazań,
- bezwzględnie należy dbać, aby na powierzchni schodów, podestów, siedzisk itp. nie znajdowały się kamienie lub inne twarde przedmioty, które mogą spowodować ich uszkodzenie,
- należy unikać wnoszenia na urządzenia lub ich części ziemi lub błota a także systematycznie usuwać pojawiające się inne zabrudzenia (liście, kamienie, papiery, śmieci, igliwie etc.), użytkownik obowiązany jest prowadzić bieżącą pielęgnację urządzenia,
- w przypadku zabrudzenia powierzchni urządzeń ziemią, piaskiem czy błotem należy oczyścić je przy pomocy silnego strumienia wody, większe śmieci można usunąć ręcznie lub przy użyciu szczotki,
- bezwzględnie należy zapobiegać dostawaniu się do elementów mechanicznych urządzeń (przekładnie, łożyska itp.) zabrudzeń, które mogą je uszkodzić (np. piasek),
- należy unikać zabrudzeń olejem, emulsją asfaltową oraz innymi środkami chemicznymi powodującymi odbarwienie powierzchni urządzeń,
- nie dopuszczać do sytuacji, aby fragmenty urządzeń znajdowały się w wodzie np. poprzez nieprawidłowe wyprofilowanie podłoża nieprzepuszczalnego lub niezastosowania drenażu w podłożu przepuszczalnym,

### Rysunki techniczne



## Huśtawka wagowa Balancilo 1

nr katalogowy K201



### Opis

Huśtawka wagowa z dwoma siedziskami o stylistyce nawiązującej do kształtów ślimaka. Konstrukcja wykonana jest ze stali nierdzewnej, odpornej na warunki atmosferyczne i intensywne użytkowanie. Rury zakończone są kulistymi elementami dekoracyjnymi. Siedziska wykonane są z materiału HDPE, co zapewnia bezpieczeństwo użytkowania oraz zapobiega nagrzewaniu się na słońcu oraz łatwemu zmrożeniu zimą.

### Urządzenie zawiera:

- konstrukcję wykonaną ze stali nierdzewnej,
- 2 siedziska,
- 2 metalowe uchwyty w formie czułek, rozchodzącymi się na boki,
- 2 odbojniki z gumy.

### Dane techniczne

- Wymiary urządzenia (LxWxH): 2,65 x 0,5 x 0,85 m
  - Wysokość swobodnego upadku: 0,8 m
  - Strefa bezpieczeństwa: 4,65 x 2,50 m
  - Certyfikat potwierdzający zgodność z normą PN-EN 1176-1:2009 i PN-EN 1176-6:2009
- Dopuszcza się różnice wymiarów nie większe niż +/- 5%

### Materiały

- Konstrukcja huśtawki wykonana ze stali nierdzewnej AISI 304, z rur  $\varnothing$  60,3 x 3,6 mm,  $\varnothing$  33,7 x 2,0 mm i profili 40 x 40 x 2,0 mm,
  - Siedziska wykonane z tworzywa HDPE 15 mm.
- Dopuszcza się różnice wymiarów nie większe niż +/- 5%

### Wymagane dokumenty dotyczące urządzenia, które należy dołączyć do oferty

Certyfikat potwierdzający zgodność z normą PN-EN 1176-1:2009 i PN-EN 1176-6:2009. W trosce o bezpieczeństwo dzieci urządzenie musi posiadać certyfikat na zgodność z powyższymi normami wydany przez akredytowaną jednostkę certyfikującą np. TUV, INT itp. Nie dopuszcza się „certyfikatów” wystawionych przez nieuprawnioną jednostkę certyfikującą tj. nie posiadającą akredytacji PCA (lub równoważnej w przypadku jednostek z zagranicy); nie dopuszcza się także przedstawienia zamiast certyfikatu - deklaracji zgodności wystawianych przez producenta, dystrybutora, oferenta urządzenia czy inny podmiot.

### Sposób montażu

Karuzela betonowana jest w gruncie lub przykręcana do prefabrykowanego fundamentu. Strefa bezpieczeństwa wokół urządzenia powinna zostać pokryta bezpieczną nawierzchnią (np. płytami



gumowymi Flexi-Step) zapewniającą ochronę przed upadkiem zgodnym z wysokością swobodnego upadku przypisaną zabawce.

### **Stosowanie urządzeń równoważnych**

W trosce o jakość i bezpieczeństwo użytkowania urządzenia oraz w celu wyeliminowania jakichkolwiek wątpliwości oświadczamy, że kategorycznie nie dopuszcza się stosowania produktów zbudowanych z innych materiałów niż opisane powyżej oraz nie dopuszcza się jakichkolwiek odstępstw od przedstawionych parametrów technicznych ponad tolerancję  $\pm 5\%$  (dotyczy to zarówno wymiarów urządzenia – patrz punkt „Dane techniczne” oraz budowy urządzenia – patrz punkt „Materiały”). Nie dopuszcza się także stosowania urządzeń nie posiadających certyfikatu akredytowanej jednostki, potwierdzającego zgodność z w/w normą (dokumenty typu Deklaracja Zgodności czy certyfikaty jednostek bez akredytacji PCA nie mogą być uznane jako równoważne).

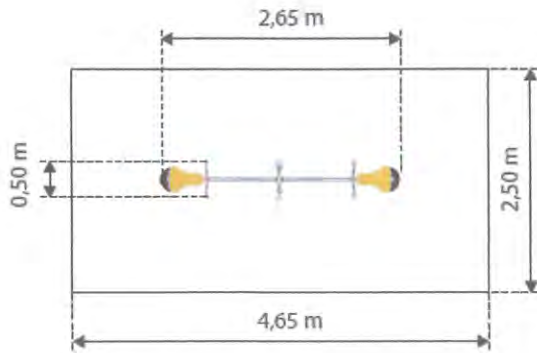
### **Sposób przeprowadzenia odbioru urządzenia**

Urządzenie musi posiadać wymiary zgodne z opisanymi, a także być wykonane z materiałów zgodnych z opisem. Musi być zainstalowane stabilnie, w sposób umożliwiający bezpieczne użytkowanie. W strefie bezpieczeństwa wokół urządzenia nie mogą występować żadne przeszkody.

### **Użytkowanie i konserwacja**

- urządzenia są elementami wyposażenia placów zabaw / placów rekreacyjnych i wyłącznie do tego celu powinny służyć,
- poszczególne grupy urządzeń dedykowane są do użytku dla określonych grup wiekowych (zgodnie z Kartami Technicznymi urządzeń) – należy bezwzględnie przestrzegać tych wskazań,
- bezwzględnie należy dbać, aby na powierzchni schodów, podestów, siedzisk itp. nie znajdowały się kamienie lub inne twarde przedmioty, które mogą spowodować ich uszkodzenie,
- należy unikać wnoszenia na urządzenia lub ich części ziemi lub błota a także systematycznie usuwać pojawiające się inne zabrudzenia (liście, kamienie, papiery, śmieci, igliwie etc.), użytkownik obowiązany jest prowadzić bieżącą pielęgnację urządzenia,
- w przypadku zabrudzenia powierzchni urządzeń ziemią, piaskiem czy błotem należy oczyścić je przy pomocy silnego strumienia wody, większe śmieci można usunąć ręcznie lub przy użyciu szczotki,
- bezwzględnie należy zapobiegać dostawaniu się do elementów mechanicznych urządzeń (przekładnie, łożyska itp.) zabrudzeń, które mogą je uszkodzić (np. piasek),
- należy unikać zabrudzeń olejem, emulsją asfaltową oraz innymi środkami chemicznymi powodującymi odbarwienie powierzchni urządzeń,
- nie dopuszczać do sytuacji, aby fragmenty urządzeń znajdowały się w wodzie np. poprzez nieprawidłowe wyprofilowanie podłoża przepuszczalnego lub niezastosowania drenażu w podłożu przepuszczalnym,

### **Rysunki techniczne**



### Huśtawka wahadłowa Arco nr katalogowy K303a



#### Opis

Huśtawka wahadłowa o stylistyce nawiązującej do kształtów ślimaka, 2-siedziskowa z dodatkową ławeczką 2-osobową umieszczoną centralnie. Konstrukcja wykonana jest ze stali nierdzewnej, odpornej na warunki atmosferyczne i intensywne użytkowanie. Rury zakończone są kulistymi elementami dekoracyjnymi. Siedziska dodatkowe, oparte na spiralnych podstawkach, wykonane są z materiału HDPE, co zapewnia bezpieczeństwo użytkowania oraz zapobiega nagrzewaniu się na słońcu oraz łatwemu zmrożeniu zimą.

#### Urządzenie zawiera:

- konstrukcję w formie dwóch łuków wykonaną z giętych rur ze stali nierdzewnej,
- 2 siedziska dostępne w formie płaskiej deski lub koszyka, każde zawieszane na 2-ch nierdzewnych łańcuchach do konstrukcji,
- ławeczkę 2-osobową umieszczoną centralnie pomiędzy łukami konstrukcji huśtawki, z okrągłym siedziskiem i podstawą wykonaną z rur wygiętych w spiralę,
- elementy dekoracyjne na słupku nawiązujące do kształtów ślimaka,

#### Dane techniczne

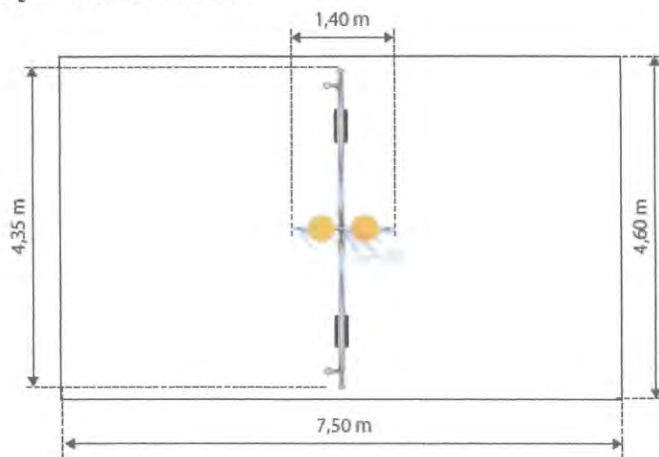
- Wymiary urządzenia (LxWxH): 4,32 x 1,4 x 2,5 m
  - Wysokość swobodnego upadku: 1,3 m
  - Strefa bezpieczeństwa: 7,50 x 4,60 m
  - Certyfikat potwierdzający zgodność z normą PN-EN 1176-1:2009 i PN-EN 1176-2:2009
- Dopuszcza się różnice wymiarów nie większe niż +/- 5%

#### Materiały

- Konstrukcja huśtawki wykonana ze stali nierdzewnej AISI 304, z rur  $\text{O} 88,9 \times 4,0 \text{ mm}$ ,  $\text{O} 60,3 \times$

2,0 mm i profili 40 x 40 x 2,0 mm,  
Siedziska wykonane z tworzywa HDPE 15 mm.  
Dopuszcza się różnice wymiarów nie większe niż +/- 5%

### Rysunki techniczne



### Huśtawka wahadłowa Birdo

nr katalogowy K302



### Opis

Huśtawka wahadłowa o stylistyce nawiązującej do kształtów ślimaka, 1-siedziskowa (tzw. bocianie gniazdo) z dodatkową ławeczką 1-osobową. Konstrukcja wykonana jest ze stali nierdzewnej, odpornej na warunki atmosferyczne i intensywne użytkowanie. Rury zakończone są kulistymi elementami dekoracyjnymi. Siedzisko dodatkowe, oparte na spiralnej podstawie, wykonane jest z materiału HDPE, co zapewnia bezpieczeństwo użytkowania oraz zapobiega nagrzewaniu się na słońcu oraz łatwemu zmrożeniu zimą.

### Urządzenie zawiera:

- konstrukcję w formie dwóch połączonych ze sobą rur w formie łuku wykonanego ze stali nierdzewnej,
- 1 siedziska w formie tzw. bocianiego gniazda wykonanego z lin, zawieszane na 2-ch nierdzewnych łańcuchach do konstrukcji,
- ławeczkę 1-osobową, z okrągłym siedziskiem i podstawą wykonaną z rury wygiętej w spiralę,
- element dekoracyjny na słupku nawiązujący do kształtów ślimaka,

### Dane techniczne

- Wymiary urządzenia (LxWxH): 3,34 x 1,0 x 2,4 m
- Wysokość swobodnego upadku: 1,3 m



- Strefa bezpieczeństwa: 7,50 x 2,35 m
  - Certyfikat potwierdzający zgodność z normą PN-EN 1176-1:2009 i PN-EN 1176-2:2009
- Dopuszcza się różnice wymiarów nie większe niż +/- 5%

#### **Materiały**

- Konstrukcja huśtawki wykonana ze stali nierdzewnej AISI 304, z rur  $\varnothing$  88,9 x 4,0 mm,  $\varnothing$  60,3 x 2,0 mm i profili 40 x 40 x 2,0 mm,
  - Siedzisko ławeczki wykonane z tworzywa HDPE 15 mm.
- Dopuszcza się różnice wymiarów nie większe niż +/- 5%

#### **Wymagane dokumenty dotyczące urządzenia, które należy dołączyć do oferty**

Certyfikat potwierdzający zgodność z normą PN-EN 1176-1:2009 i PN-EN 1176-2:2009. W trosce o bezpieczeństwo dzieci urządzenie musi posiadać certyfikat na zgodność z powyższymi normami wydany przez akredytowaną jednostkę certyfikującą np. TUV, INT itp. Nie dopuszcza się „certyfikatów” wystawionych przez nieuprawnioną jednostkę certyfikującą tj. nie posiadającą akredytacji PCA (lub równoważnej w przypadku jednostek z zagranicy); nie dopuszcza się także przedstawienia zamiast certyfikatu - deklaracji zgodności wystawianych przez producenta, dystrybutora, oferenta urządzenia czy inny podmiot.

#### **Sposób montażu**

Karuzela betonowana jest w gruncie lub przykręcana do prefabrykowanego fundamentu. Strefa bezpieczeństwa wokół urządzenia powinna zostać pokryta bezpieczną nawierzchnią (np. płytami gumowymi Flexi-Step) zapewniającą ochronę przed upadkiem zgodnym z wysokością swobodnego upadku przypisaną zabawce.

#### **Stosowanie urządzeń równoważnych**

W trosce o jakość i bezpieczeństwo użytkowania urządzenia oraz w celu wyeliminowania jakichkolwiek wątpliwości oświadczamy, że kategorycznie nie dopuszcza się stosowania produktów zbudowanych z innych materiałów niż opisane powyżej oraz nie dopuszcza się jakichkolwiek odstępstw od przedstawionych parametrów technicznych ponad tolerancję +/- 5% (dotyczy to zarówno wymiarów urządzenia – patrz punkt „Dane techniczne” oraz budowy urządzenia – patrz punkt „Materiały”). Nie dopuszcza się także stosowania urządzeń nie posiadających certyfikatu akredytowanej jednostki, potwierdzającego zgodność z w/w normą (dokumenty typu Deklaracja Zgodności czy certyfikaty jednostek bez akredytacji PCA nie mogą być uznane jako równoważne).

#### **Sposób przeprowadzenia odbioru urządzenia**

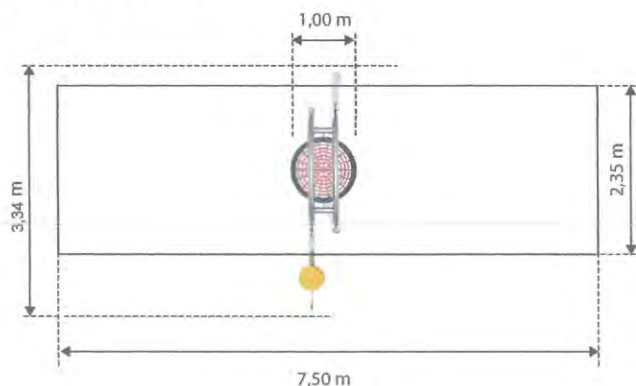
Urządzenie musi posiadać wymiary zgodne z opisanymi, a także być wykonane z materiałów zgodnych z opisem. Musi być zainstalowane stabilnie, w sposób umożliwiający bezpieczne użytkowanie. W strefie bezpieczeństwa wokół urządzenia nie mogą występować żadne przeszkody.

#### **Użytkowanie i konserwacja**

- urządzenia są elementami wyposażenia placów zabaw / placów rekreacyjnych i wyłącznie do tego celu powinny służyć,
- poszczególne grupy urządzeń dedykowane są do użytku dla określonych grup wiekowych (zgodnie z Kartami Technicznymi urządzeń) – należy bezwzględnie przestrzegać tych wskazań,
- bezwzględnie należy dbać, aby na powierzchni schodów, podestów, siedzisk itp. nie znajdowały się kamienie lub inne twarde przedmioty, które mogą spowodować ich uszkodzenie,

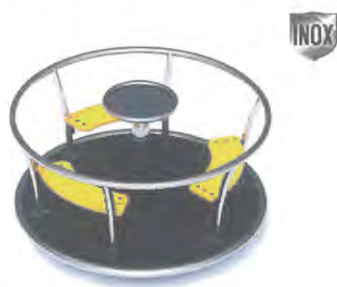
- należy unikać wnoszenia na urządzenia lub ich części ziemi lub błota a także systematycznie usuwać pojawiające się inne zabrudzenia (liście, kamienie, papiery, śmieci, igliwie etc.), użytkownik obowiązany jest prowadzić bieżącą pielęgnację urządzenia,
- w przypadku zabrudzenia powierzchni urządzeń ziemią, piaskiem czy błotem należy oczyścić je przy pomocy silnego strumienia wody, większe śmieci można usunąć ręcznie lub przy użyciu szczotki,
- bezwzględnie należy zapobiegać dostawaniu się do elementów mechanicznych urządzeń (przekładnie, łożyska itp.) zabrudzeń, które mogą je uszkodzić (np. piasek),
- należy unikać zabrudzeń olejem, emulsją asfaltową oraz innymi środkami chemicznymi powodującymi odbarwienie powierzchni urządzeń,
- nie dopuszczać do sytuacji, aby fragmenty urządzeń znajdowały się w wodzie np. poprzez nieprawidłowe wyprofilowanie podłoża nieprzepuszczalnego lub niezastosowania drenażu w podłożu przepuszczalnym.

### Rysunki techniczne



### Karuzela Turnado

nr katalogowy K101



### Opis

Karuzela tarczowa z trzema siedziskami. Konstrukcja wykonana jest ze stali nierdzewnej, odpornej na warunki atmosferyczne i intensywne użytkowanie. Podłoga wykonana jest z płyty HPL z fakturą antypoślizgową co zapewnia bezpieczeństwo użytkowania oraz zapobiega nagrzewaniu się na słońcu oraz łatwemu zmrożeniu zimą.

### Urządzenie zawiera:

- Oparcie w formie okrągłej obręczy,
- Podłogę okrągłą z fakturą antypoślizgową,
- Trzy ławki,
- Grzybek napędowy,

- Fundament.

#### **Dane techniczne**

- Wymiary urządzenia (LxWxH): 1,5 x 1,5 x 0,8 m
  - Wysokość swobodnego upadku: 0,8 m
  - Strefa bezpieczeństwa: Ø 5,5 m
  - Certyfikat potwierdzający zgodność z normą PN-EN 1176-1:2008 i PN-EN 1176-5:2008
- Dopuszcza się różnice wymiarów nie większe niż +/- 5%

#### **Materiały**

- Konstrukcja karuzeli, oparcia, obręcz podłogi oraz grzybek napędowy wykonane ze stali nierdzewnej AISI 304, z rur Ø 114,3 x 3,2 mm, Ø 42,4 x 2,0 mm, Ø 33,7 x 2,0 mm, płaskowników 50 x 5 mm i profili 40 x 20 x 2,0 mm,
  - Podłoga wykonana z płyty HPL 10 mm o fakturze antypoślizgowej.
  - Siedziska wykonane z tworzywa HDPE 15 mm.
- Dopuszcza się różnice wymiarów nie większe niż +/- 5%

#### **Wymagane dokumenty dotyczące urządzenia, które należy dołączyć do oferty**

Certyfikat potwierdzający zgodność z normą PN-EN 1176-1:2008 i PN-EN 1176-5:2008. W trosce o bezpieczeństwo dzieci urządzenie musi posiadać certyfikat na zgodność z powyższymi normami wydany przez akredytowaną jednostkę certyfikującą np. TUV, INT itp. Nie dopuszcza się „certyfikatów” wystawionych przez nieuprawnioną jednostkę certyfikującą tj. nie posiadającą akredytacji PCA (lub równoważnej w przypadku jednostek z zagranicy); nie dopuszcza się także przedstawienia zamiast certyfikatu - deklaracji zgodności wystawianych przez producenta, dystrybutora, oferenta urządzenia czy inny podmiot.

#### **Sposób montażu**

Karuzela betonowana jest w gruncie lub przykręcana do prefabrykowanego fundamentu. Strefa bezpieczeństwa wokół urządzenia powinna zostać pokryta bezpieczną nawierzchnią (np. płytami gumowymi Flexi-Step) zapewniającą ochronę przed upadkiem zgodnym z wysokością swobodnego upadku przypisaną zabawce.

#### **Stosowanie urządzeń równoważnych**

W trosce o jakość i bezpieczeństwo użytkowania urządzenia oraz w celu wyeliminowania jakichkolwiek wątpliwości oświadczamy, że kategorycznie nie dopuszcza się stosowania produktów zbudowanych z innych materiałów niż opisane powyżej oraz nie dopuszcza się jakichkolwiek odstępstw od przedstawionych parametrów technicznych ponad tolerancję +/- 5% (dotyczy to zarówno wymiarów urządzenia – patrz punkt „Dane techniczne” oraz budowy urządzenia – patrz punkt „Materiały”.) Nie dopuszcza się także stosowania urządzeń nie posiadających certyfikatu akredytowanej jednostki, potwierdzającego zgodność z w/w normą (dokumenty typu Deklaracja Zgodności czy certyfikaty jednostek bez akredytacji PCA nie mogą być uznane jako równoważne).

#### **Sposób przeprowadzenia odbioru urządzenia**

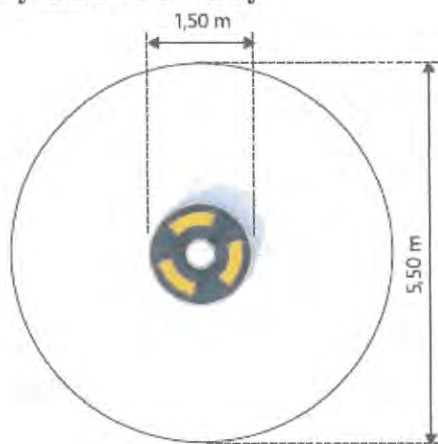
Urządzenie musi posiadać wymiary zgodne z opisanymi, a także być wykonane z materiałów zgodnych z opisem. Musi być zainstalowane stabilnie, w sposób umożliwiający bezpieczne użytkowanie. W strefie bezpieczeństwa wokół urządzenia nie mogą występować żadne przeszkody.

#### **Użytkowanie i konserwacja**



- urządzenia są elementami wyposażenia placów zabaw / placów rekreacyjnych i wyłącznie do tego celu powinny służyć,
- poszczególne grupy urządzeń dedykowane są do użytku dla określonych grup wiekowych (zgodnie z Kartami Technicznymi urządzeń) – należy bezwzględnie przestrzegać tych wskazań,
- bezwzględnie należy dbać, aby na powierzchni schodów, podestów, siedzisk itp. nie znajdowały się kamienie lub inne twarde przedmioty, które mogą spowodować ich uszkodzenie,
- należy unikać wnoszenia na urządzenia lub ich części ziemi lub błota a także systematycznie usuwać pojawiające się inne zabrudzenia (liście, kamienie, papiery, śmieci, igliwie etc.), użytkownik obowiązany jest prowadzić bieżącą pielęgnację urządzenia,
- w przypadku zabrudzenia powierzchni urządzeń ziemią, piaskiem czy błotem należy oczyścić je przy pomocy silnego strumienia wody, większe śmieci można usunąć ręcznie lub przy użyciu szczotki,
- bezwzględnie należy zapobiegać dostawaniu się do elementów mechanicznych urządzeń (przekładnie, łożyska itp.) zabrudzeń, które mogą je uszkodzić (np. piasek),
- należy unikać zabrudzeń olejem, emulsją asfaltową oraz innymi środkami chemicznymi powodującymi odbarwienie powierzchni urządzeń,
- nie dopuszczać do sytuacji, aby fragmenty urządzeń znajdowały się w wodzie np. poprzez nieprawidłowe wyprofilowanie podłoża nieprzepuszczalnego lub niezastosowania drenażu w podłożu przepuszczalnym.

**Rysunek techniczny**



## **Ławka Sego 1**

nr katalogowy K901



### **Opis**

Ławka z jednym, podłużnym siedziskiem o stylistyce nawiązującej do kształtów ślimaka. Konstrukcja wykonana jest ze stali nierdzewnej, odpornej na warunki atmosferyczne i intensywne użytkowanie. Rury zakończone są kulistymi elementami dekoracyjnymi. Siedzisko wykonane jest z materiału HDPE, co zapewnia bezpieczeństwo użytkowania oraz zapobiega nagrzewaniu się na słońcu oraz łatwemu zmrożeniu zimą.

### **Urządzenie zawiera:**

- 1 siedzenie z dwoma uchwytami po obu stronach.

### **Dane techniczne**

- Wymiary urządzenia (LxWxH): 1,55 x 0,61 x 0,83 m
- Dopuszcza się różnice wymiarów nie większe niż +/- 5%

### **Materiały**

- Konstrukcja wykonana jest ze stali nierdzewnej,
- Siedzisko ławki wykonane z tworzywa HDPE.

### **Sposób montażu**

Ławka betonowana jest w gruncie lub przykręcana do prefabrykowanego fundamentu.

### **Stosowanie urządzeń równoważnych**

W trosce o jakość i bezpieczeństwo użytkowania urządzenia oraz w celu wyeliminowania jakichkolwiek wątpliwości oświadczamy, że kategorycznie nie dopuszcza się stosowania produktów zbudowanych z innych materiałów niż opisane powyżej oraz nie dopuszcza się jakichkolwiek odstępstw od przedstawionych parametrów technicznych ponad tolerancję +/- 5% (dotyczy to zarówno wymiarów urządzenia – patrz punkt „Dane techniczne” oraz budowy urządzenia – patrz punkt „Materiały”).

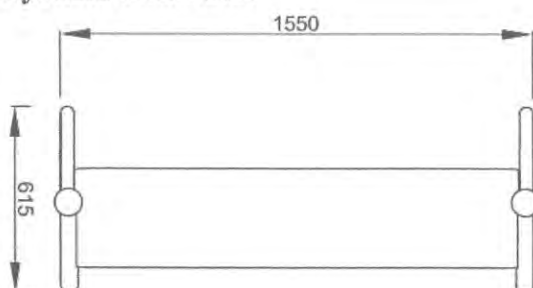
### **Sposób przeprowadzenia odbioru urządzenia**

Urządzenie musi posiadać wymiary zgodne z opisanymi, a także być wykonane z materiałów zgodnych z opisem. Musi być zainstalowane stabilnie, w sposób umożliwiający bezpieczne użytkowanie. W strefie bezpieczeństwa wokół urządzenia nie mogą występować żadne przeszkody.

### **Użytkowanie i konserwacja**

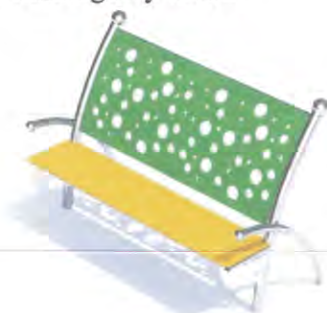
- urządzenia są elementami wyposażenia placów zabaw / placów rekreacyjnych i wyłącznie do tego celu powinny służyć,
- poszczególne grupy urządzeń dedykowane są do użytku dla określonych grup wiekowych (zgodnie z Kartami Technicznymi urządzeń) – należy bezwzględnie przestrzegać tych wskazań,
- bezwzględnie należy dbać, aby na powierzchni schodów, podestów, siedzisk itp. nie znajdowały się kamienie lub inne twarde przedmioty, które mogą spowodować ich uszkodzenie,
- należy unikać wnoszenia na urządzenia lub ich części ziemi lub błota a także systematycznie usuwać pojawiające się inne zabrudzenia (liście, kamienie, papiery, śmieci, igliwie etc.), użytkownik obowiązany jest prowadzić bieżącą pielęgnację urządzenia,
- w przypadku zabrudzenia powierzchni urządzeń ziemią, piaskiem czy błotem należy oczyścić je przy pomocy silnego strumienia wody, większe śmieci można usunąć ręcznie lub przy użyciu szczotki,
- bezwzględnie należy zapobiegać dostawaniu się do elementów mechanicznych urządzeń (przekładnie, łożyska itp.) zabrudzeń, które mogą je uszkodzić (np. piasek),
- należy unikać zabrudzeń olejem, emulsją asfaltową oraz innymi środkami chemicznymi powodującymi odbarwienie powierzchni urządzeń,
- nie dopuszczać do sytuacji, aby fragmenty urządzeń znajdowały się w wodzie np. poprzez nieprawidłowe wyprofilowanie podłoża nieprzepuszczalnego lub niezastosowania drenażu w podłożu przepuszczalnym.

#### Rysunki techniczne



#### Ławka Sego 2

nr katalogowy K902





## **Opis**

Ławka z jednym, podłużnym siedziskiem oraz oparciem na plecy z dekoracyjnymi wycięciami w kształcie kółek. Konstrukcja wykonana jest ze stali nierdzewnej, odpornej na warunki atmosferyczne i intensywne użytkowanie. Rury zakończone są kulistymi elementami dekoracyjnymi o stylistyce nawiązującej do kształtów ślimaka. Siedzisko wykonane jest z materiału HDPE, co zapewnia bezpieczeństwo użytkowania oraz zapobiega nagrzewaniu się na słońcu oraz łatwemu zmrożeniu zimą.

## **Urządzenie zawiera:**

- 1 siedzenie z dwoma podpórkami pod ręce po obu stronach,
- 1 oparcie.

## **Dane techniczne**

- Wymiary urządzenia (LxWxH): 1,6 x 0,66 x 1,05 m
- Dopuszcza się różnice wymiarów nie większe niż +/- 5%

## **Materiały**

- Konstrukcja wykonana jest ze stali nierdzewnej,
- Siedzisko ławki wykonane z tworzywa HDPE.

## **Sposób montażu**

Ławka betonowana jest w gruncie lub przykręcana do prefabrykowanego fundamentu.

## **Stosowanie urządzeń równoważnych**

W trosce o jakość i bezpieczeństwo użytkowania urządzenia oraz w celu wyeliminowania jakichkolwiek wątpliwości oświadczamy, że kategorycznie nie dopuszcza się stosowania produktów zbudowanych z innych materiałów niż opisane powyżej oraz nie dopuszcza się jakichkolwiek odstępstw od przedstawionych parametrów technicznych ponad tolerancję +/- 5% (dotyczy to zarówno wymiarów urządzenia – patrz punkt „Dane techniczne” oraz budowy urządzenia – patrz punkt „Materiały”).

## **Sposób przeprowadzenia odbioru urządzenia**

Urządzenie musi posiadać wymiary zgodne z opisanymi, a także być wykonane z materiałów zgodnych z opisem. Musi być zainstalowane stabilnie, w sposób umożliwiający bezpieczne użytkowanie. W strefie bezpieczeństwa wokół urządzenia nie mogą występować żadne przeszkody.

## **Użytkowanie i konserwacja**

- urządzenia są elementami wyposażenia placów zabaw / placów rekreacyjnych i wyłącznie do tego celu powinny służyć,
- poszczególne grupy urządzeń dedykowane są do użytku dla określonych grup wiekowych (zgodnie z Kartami Technicznymi urządzeń) – należy bezwzględnie przestrzegać tych wskazań,
- bezwzględnie należy dbać, aby na powierzchni schodów, podestów, siedzisk itp. nie znajdowały się kamienie lub inne twarde przedmioty, które mogą spowodować ich uszkodzenie,
- należy unikać wnoszenia na urządzenia lub ich części ziemi lub błota a także systematycznie usuwać pojawiające się inne zabrudzenia (liście, kamienie, papiery, śmieci, igliwie etc.), użytkownik obowiązany jest prowadzić bieżącą pielęgnację urządzenia,

- w przypadku zabrudzenia powierzchni urządzeń ziemią, piaskiem czy błotem należy oczyścić je przy pomocy silnego strumienia wody, większe śmieci można usunąć ręcznie lub przy użyciu szczotki,
- bezwzględnie należy zapobiegać dostawaniu się do elementów mechanicznych urządzeń (przekładnie, łożyska itp.) zabrudzeń, które mogą je uszkodzić (np. piasek),
- należy unikać zabrudzeń olejem, emulsją asfaltową oraz innymi środkami chemicznymi powodującymi odbarwienie powierzchni urządzeń,
- nie dopuszczać do sytuacji, aby fragmenty urządzeń znajdowały się w wodzie np. poprzez nieprawidłowe wyprofilowanie podłoża nieprzepuszczalnego lub niezastosowania drenażu w podłożu przepuszczalnym.

**Rysunek techniczny**

